

**wavin**

**Arot**<sup>®</sup>

EPIC  
O XX2 XX1  
Wrzesień 2012

**AROT - SET**



**Inteligentne rozwiązania**

**do ochrony kabli**



## Studnia AROT-SET

Studnia znajduje zastosowanie w projektach stadionów i innych obiektów sportowych, miejsc organizacji imprez masowych oraz wszędzie tam, gdzie chcielibyśmy zainstalować niewidoczny, stały punkt zasilania.

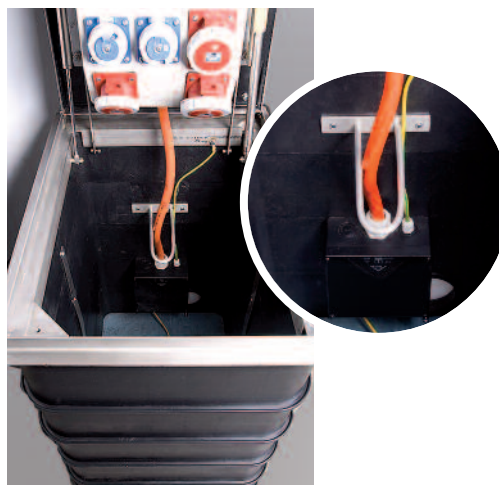
### Budowa

Studnia modułowa z tworzywa sztucznego o wymiarach wewnętrznych 600x450x880mm wyposażona jest w rozdzielnicę firmy PCE typu Koszalin o stopniu ochrony IP67. Studnia posiada system łatwego otwierania pokrywy – Easylift umożliwiający ręczne otwarcie pokrywy przy użyciu niewielkiej siły z ryglowaniem zabezpieczającym pokrywę przed samozamknię-

Standardowo rozdzielnica typu Koszalin wyposażona jest w cztery gniazda 16A/~230V, dwa gniazda 16A/~400V oraz jedno gniazdo 32A/~400V. Rozdzielnica została wyposażona w zabezpieczenia różnicowoprądowe FI 63/4/0,03A, jedno zabezpieczenie o charakterystyce B 16A/3 oraz dwa zabezpieczenia o charakterystyce B 16A/1. Zasilanie rozdzielnicy odbywa się poprzez puszkę przyłączeniową o prądzie znamionowym max  $I_n=80A$  oraz stopniu ochrony IP67, z której wyprowadzono kabel H07BQ-F 5G16 do zestawu gniazd. Puszka umożliwia przyłączenie kabla zasilającego studnię o przekroju 16, 25 lub max 35mm<sup>2</sup>. Wprowadzenie kabla zasilającego do studni odbywa się przez przepust mufoszczelny lub przejście przez studnię

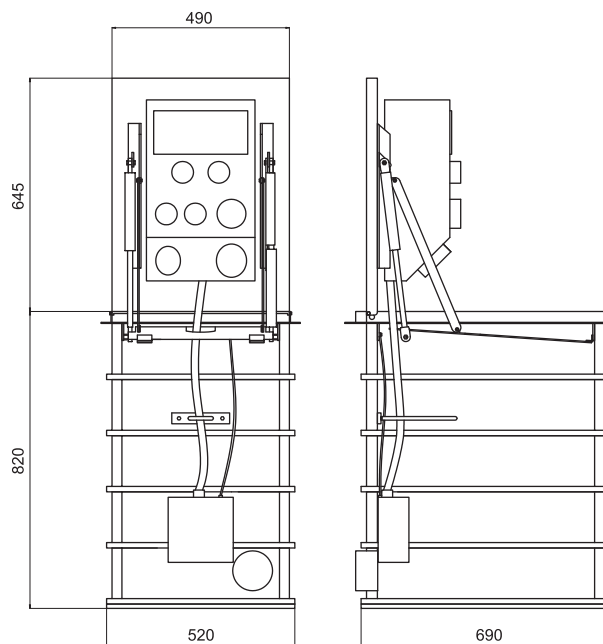


ciem. Rama studni, siłowniki oraz inne profile stalowe wykonane są ze stali kwasoodpornej gwarantującej długą żywotność i niezawodność nawet w niesprzyjających warunkach otoczenia. Standardowa pokrywa kompozytowa posiada klasę obciążalności B wg normy PN-EN 124 tj. do 12,5 tony i może być stosowana w miejscach przeznaczonych do ruchu samochodów osobowych. Istnieje również możliwość zastosowania pokryw przystosowanych do wyłożenia kostką lub darnią. Ściany studni wykonane są z 5 polietylenowych modułów o wysokości 155 mm a moduł denny wyposażony jest w płytę polietylenową z otworem drenażowym.



przygotowane do połączenia z rurą o średnicy 110 mm. Wprowadzenie kabla do puszkii przyłączeniowej odbywa się przez dławnicę skręcaną. W studni wykonane są połączenia wyrównawcze przewodem YLgY 1x16mm<sup>2</sup>. Kable łączeniowe o izolacji 750V

Istnieje też możliwość zamontowania rozdzielnic typu Koszalin w innej specyfikacji oferowanej przez firmę PCE, jak również zamontowania innej rozdzielnic lub listwy zaciskowej o wymiarach mniejszych bądź równych wymiarom rozdzielnic Koszalin. Produkt dostarczany jest do klienta zmontowany i kompletnie wyposażony wg uzgodnionej specyfikacji. Gotowa studnia z pokrywą kompozytową waży jedynie 77 kg i może być przewożona i zamontowana w ziemi bez użycia ciężkiego sprzętu.



## Montaż studni w ziemi

- Przed rozpoczęciem posadowienia studni należy dokładnie wymierzyć głębokość wykopu w odniesieniu do docelowego poziomu nawierzchni i wypoziomować dno wykopu wypełnione podsypką z piasku lub żwiru o grubości min 20 cm, o frakcji 2 – 12 mm, zagęszczoną do 95 stopni wg skali zmodyfikowanego Proctora.
- Po wykonaniu tej czynności należy posadowić studnię w wykopie, wprowadzić i podłączyć kabel zasilający wierząc

otwór w dowolnym miejscu ściany studni z zachowaniem minimalnego promienia gięcia wprowadzanego kabla.

- Następnie wypełnić wykop gruntem rodzimym, zwracając szczególną uwagę aby nie zawierał on kamieni. Grunt dookoła studni powinien być również zagęszczony do 95 stopni wg skali zmodyfikowanego Proctora.



## Realizacje

Doskonałym przykładem zrealizowanej inwestycji z wykorzystaniem studni AROT SET jest ich montaż na Rynku w Krośnie. Ze względu na zabytkowy charakter Rynku, głównym celem i zamysłem inwestora (Urząd Miasta w Krośnie) było zainstalowanie niewidocznych, stałych punktów zasilania rozmieszczonych na całej powierzchni placu. Było to konieczne, bowiem na Rynku w ciągu całego roku, odbywa się wiele imprez, do organizacji których, niezbędne jest pewne i bezpieczne dostarczenie energii elektrycznej.

Wykonawca tej inwestycji – firma AGZ z Krosna, zwróciła się do nas z pytaniem o możliwość wykorzystania studni AROT-SET w tej inwestycji. Efektem naszej współpracy jest 7 studni ułożonych pod brukową nawierzchnią Rynku. Przedstawiamy relację zdjęciową z tej inwestycji.

