

# DROGA DO ENERGII

## KABLE WYSOKICH NAPIĘĆ



**TF**  
*Kable*



# SPIS TREŚCI

<b>KABLE WYSOKICH NAPIĘĆ</b>	3
Podstawowe zalety linii kablowych z kablami w izolacji z XLPE	3
<b>OFERTA</b>	4
Dostawa systemów kablowych	4
System ciągłego pomiaru temperatury (DTS)	4
Dobór kabla i osprzętu	4
<b>SYSTEM ZARZĄDZANIA JAKOŚCIĄ</b>	6
<b>PROCESY PRODUKCYJNE</b>	7
Żyłka robocza	7
Izolacja żyły roboczej	7
Układ wstępnego schładzania	7
ROL – system relaksacji w czasie produkcji	7
Odgazowanie izolacji kabla po procesie sieciowania	8
Nakładanie żyły powrotnej i uszczelnienia wzdłużnego	8
Wytłaczanie powłoki zewnętrznej	8
Laboratorium Wysokich Napięć	8
Dopuszczenia i certyfikaty	8
<b>TYPY KABLI</b>	12
XRUHAKXS, XRUHKXS – NA2XS(FL)2Y, N2XS(FL)2Y.	12
YHAKXS, YHKXS – NA2XSY, N2XSY – XHAKXS,	
XHKXS – NA2XS2Y, N2XS2Y, NHAKXS, NHKXS – NA2XSH, N2XSH	12
XUHAKXS, XUHKXS – NA2XS(F)2Y, N2XS(F)2Y, NUHAKXS,	
NUHKXS – NA2XS(F)H, N2XS(F)H	13
Dobór kabla	13
Podstawy obliczeń	13
Warunki układania	13
<b>KABLE WYSOKICH NAPIĘĆ W IZOLACJI Z XLPE</b>	14
36/60 ÷ 69(72.5) kV ŻYŁKA ROBOCZA MIEDZIANA	14
36/60 ÷ 69(72.5) kV ŻYŁKA ROBOCZA ALUMINIOWA	16
64/110 ÷ 115(123) kV ŻYŁKA ROBOCZA MIEDZIANA	18
64/110 ÷ 115(123) kV ŻYŁKA ROBOCZA ALUMINIOWA	20
76/132 ÷ 138(145) kV ŻYŁKA ROBOCZA MIEDZIANA	22
76/132 ÷ 138(145) kV ŻYŁKA ROBOCZA ALUMINIOWA	24
87/150 ÷ 161(170) kV ROBOCZA MIEDZIANA	26
87/150 ÷ 161(170) kV ROBOCZA ALUMINIOWA	28
127/220 ÷ 230(245) kV ROBOCZA MIEDZIANA	30
127/220 ÷ 230(245) kV ROBOCZA ALUMINIOWA	32
<b>BĘBNY KABLOWE</b>	34
Przykładowe dane drewnianych bębnow kablowych	34

Innowacyjne  
i bezpieczne  
rozwiązania



# KABLE WYSOKICH NAPIĘĆ

Naturalną konsekwencją rozwoju cywilizacyjnego jest rozbudowa infrastruktury energetycznej. Uprzemysłowiony świat funkcjonuje w oparciu o ciągłość dostaw energii elektrycznej, gdzie istotnym czynnikiem staje się wydajny i bezpieczny system jej przesyłu i dystrybucji. Efektywny przesył energii elektrycznej ma obecnie kluczowe znaczenie, decydując o przewadze konkurencyjnej podmiotów i obszarów dysponujących odpowiednią infrastrukturą. W tych systemach najważniejszą rolę spełniają dystrybucyjne i przesyłowe sieci wysokich ( $U_n = 36-150\text{kV}$ ) i najwyższych napięć ( $U_n \geq 150\text{kV}$ ).

Przesył energii elektrycznej w sieciach wysokiego i najwyższego napięcia poprzez system kablowy stanowił zawsze technologiczne wyzwanie. Szczególnie efektywne okazało się zastosowanie polietylenu sieciowanego (XLPE) jako materiału izolacji roboczej kabla. Zaraz po procesie jego wytłoczenia łańcuchy polietylenu zostają powiązane dodatkowymi wiązaniami poprzecznymi. Polietylen sieciowany charakteryzuje się równie dobrymi własnościami elektrycznymi jak polietylen niesieciowany, ma jednak lepsze własności mechaniczne, co powoduje, iż izolacja może być stosowana w szerszym zakresie temperatur.

Zastosowanie polietylenu sieciowanego okazało się przełomem umożliwiającym projektowanie i instalację systemów kablowych, pozwalających na efektywny przesył energii, a jednocześnie charakteryzujących się małym stopniem skomplikowania podczas montażu. Stopniowy rozwój technologii umożliwił stworzenie systemów kablowych pracujących w sieci o napięciu do 500 kV.

## Podstawowe zalety linii kablowych z kablami w izolacji z XLPE to:

- » niewielka ingerencja w zastaną infrastrukturę (system kablowy w stopniu minimalnym blokuje teren pod dalsze inwestycje),
- » wysoki stopień niezawodności i bezpieczeństwa,
- » minimalny wpływ na środowisko naturalne (niższa wartość pola magnetycznego w pobliżu toru kablowego w porównaniu do linii napowietrznych),
- » uniknięcie negatywnego wpływu na krajobraz,
- » niskie straty elektryczne,
- » prosty montaż.

TELE-FONIKA Kable posiada ponad 20-letnie doświadczenie w produkcji kabli wysokiego napięcia. Program badań i rozwoju w zakresie przygotowań do badań systemów kablowych został zainicjowany w roku 1988, kiedy pierwsza linia CCV produkcji Nokia-Mailleffer została zainstalowana w Zakładzie Bydgoszcz (dawna Bydgoska Fabryka Kabli). Pierwszy system kablowy o napięciu 110 kV z zastosowaniem kabla wykonanego przez Zakład Bydgoszcz został zainstalowany w 1992 roku.

Dotychczasowa pozycja firmy TELE-FONIKA Kable jest efektem ciągłych badań, rozwoju jak i unowocześniania parku maszynowego, połączonego ze stosowaniem materiałów najwyższej jakości. Współpracujemy z najlepszymi producentami osprzętu kablowego, co zapewnia wysoką jakość dostarczanych przez nas systemów kablowych.

Zebrane doświadczenia z produkcji i dostaw ponad 3000 km kabli wysokiego napięcia, a także ich montażu oraz eksploatacji w ponad 40 krajach świata pozwalają nam na stworzenie kompleksowej oferty odpowiadającej najbardziej wymagającym użytkownikom.

# OFERTA

## Wysoko wykwalifikowana kadra inżynierska firmy TELE-FONIKA Kable oferuje:

- » projektowanie i optymalizację konstrukcji kabla, wraz z kalkulacją obciążalności prądowej oraz innych istotnych parametrów elektrycznych,
- » przygotowanie kompleksowych ofert dla systemów wysokich i najwyższych napięć obejmujących dostawę kabla i osprzętu, instalację oraz badania pomontażowe,
- » doradztwo w zakresie projektowania systemów kablowych: dobór akcesoriów, optymalizację warunków pracy kabla etc.

## Dostawa systemów kablowych

TELE-FONIKA Kable ma szerokie doświadczenie w oferowaniu systemów kablowych wysokich i najwyższych napięć na całym świecie. Począwszy od pierwszej instalacji w 1992 systemu kablowego 110kV z kablami w izolacji z XLPE w Polsce TELE-FONIKA Kable do tej pory zrealizowała ponad 200 projektów systemów kablowych WN. Inwestycje „pod klucz” obejmują dobór systemu kablowego, uzgodnienia co do przebiegu trasy linii kablowej, układanie kabla, montaż osprzętu i badania pomontażowe.

## System ciągłego pomiaru temperatury (DTS)

TELE-FONIKA Kable oferuje systemy kablowe WN przystosowane do współpracy z systemami do ciągłego pomiaru temperatury kabla wykorzystując technikę DTS (Distributed Temperature Sensing). Funkcję czujnika temperatury pełni włókno światłowodowe umieszczone w tubie ochronnej. Moduł światłowodowy instalowany jest w obszarze

żyły powrotnej podczas produkcji kabla. Rozwiązanie to umożliwia monitorowanie i rejestrowanie profilu temperaturowego kabla. Kable elektroenergetyczne z zainstalowanym włóknem światłowodowym posiadają w nazwie dodatkowe oznaczenie – FIMT (Fiber In Metal Tube).

## Dobór kabla i osprzętu

TELE-FONIKA Kable we współpracy z biurami projektowymi i inwestorami oferuje dobór kabla i osprzętu odpowiadającego wymaganym parametrom techniczno-ruchowym projektowanych systemów kablowych w tym:

- » dobór znamionowego przekroju poprzecznego żyły roboczej, w oparciu o wymaganą obciążalność prądową linii kablowej, warunków ułożenia i pracy linii kablowej,
- » dobór znamionowego przekroju poprzecznego żyły powrotnej, w oparciu o wymaganą obciążalność zwarciovą systemu i czas trwania zwarcia.

Dobór typów i ilości osprzętu kablowego odbywa się w oparciu o następujące dane:

- » sposób posadowienia/umiejscowienia osprzętu i podłączenia do systemu elektroenergetycznego,
- » wymagane warunki pracy osprzętu kablowego.

Dziękując naszym obecnym klientom za zaufanie i współpracę pragniemy jednocześnie zachęcić Państwa do nawiązania kontaktów z nami.

## Zespół Wysokich Napięć

TELE-FONIKA Kable Sp. z o.o. S.K.A.  
ul. Fordońska 152, 85-957 Bydgoszcz  
T.: (+48) 52 364 35 79, (+48) 52 364 33 78  
F: (+48) 52 342 33 52, (+48) 52 342 19 89  
hvcs@tfkable.pl  
www.tfkable.com

Wiodący  
dostawca kabli  
i systemów



# SYSTEM ZARZĄDZANIA JAKOŚCIĄ

**TELE-FONIKA Kable wdrożyła System Zarządzania Jakością zgodny ze standardem ISO 9001:2008 oraz System Ochrony Środowiska zgodny ze standardem ISO 14001:2004.**

System zarządzania pokrywa całą strukturę organizacyjną Firmy, wspierając dział planowania, nadzoru i rozliczeń, monitoringu procesu i surowców, umożliwiając utrzymanie efektywnej jakości i zarządzania środowiskiem.

Analizując wymagania klienta dbamy o ich spełnienie, poprzez zapewnienie produktu, który jest zgodny z uzgodnionymi wcześniej specyfikacjami, jest najwyższej jakości, bezpieczny w użyciu, niezawodny i będzie dostarczony na czas.

Kontrola systemów operacyjnych w zintegrowanym systemie zarządzania pozwala Firmie funkcjonować w sposób bezpieczny dla środowiska, podczas wykonywania wyznaczonych celów i zadań.

Staramy się ciągle ulepszać nasze działania i procesy mając na uwadze najwyższą jakość naszych produktów, zadowolenie klientów, profesjonalizm oraz operacje przyjazne środowisku.





# PROCESY PRODUKCYJNE

## Żyła robocza

Okrągła, wielodrutowa, zagęszczana (RMC) wykonana z miedzi lub z aluminium żyła robocza, o odpowiednio dobranym przekroju poprzecznym, rezystancji oraz średnicy z opcjonalnym uszczelnieniem, spełniająca wymóg obciążalności prądowej. Żyły robocze o przekroju powyżej 1000 mm<sup>2</sup> są produkowane jako segmentowe (tzw. Milliken – RMS).

## Izolacja żyły roboczej

W procesie nakładania izolacji, polietylen izolacyjny jest dostarczany do wylączarek ze specjalnej komory, która gwarantuje wysoką czystość tworzywa. Transport materiałów półprzewodzących i izolacyjnych odbywa się osobnymi układami zasilającymi. System zasilający w materiały do wylączarek jest wyposażony w układ oczyszczający polietylenowe materiały izolacyjne dla kabli wysokich napięć. Oczyszczanie polietylenu izolacyjnego odbywa się poprzez powietrzny separator, zawierający separator magnetyczny, jonizer i kaskadowy powietrzny sortownik. Separator magnetyczny wytwarza silne pole magnetyczne, powodując oddzielenie granulek polietylenu zawierających metaliczne zanieczyszczenia od reszty materiału.

Wysoka jakość materiałów do wylączania gwarantowana jest przez ich dostawcę. Zgodnie z procedurami wewnętrznymi, każda dostarczona partia materiału poddawana jest kontroli w Laboratorium Zakładowym.

Proces, w którym są wytłaczane trzy warstwy izolacji na żyłę roboczej (półprzewodzący ekran wewnętrzny wytłoczony bezpośrednio na żyłę roboczej, izolacja robocza, półprzewodzący ekran zewnętrzny wytłoczony na izolacji) jest realizowany w jednej operacji z kontrolą on-line najważniejszych parametrów geometrycznych każdej warstwy, takich jak grubość, centryczność i owalność.

## Układ wstępnego schładzania

Aby zapobiec powstaniu efektu „ściekania izolacji”, który może się pojawić w procesie jej wytłaczania stosuje się materiał o małym współczynniku deformacji (typu low sag) oraz system EHT. System EHT zapewnia wprowadzenie do rury w której następuje sieciowanie, zaraz za głowicą wylączarki, azotu do wstępnego schłodzenia wytłoczonej izolacji. Powoduje to utrwalenie geometrii wytłaczanych warstw a tym samym zmniejszenie tendencji wytłoczonego materiału do ściekania.

## ROL – system relaksacji w czasie produkcji

Podczas schładzania izolacji żyły, następuje zmniejszenie objętości izolacji, która może być przyczyną nierównomiernych naprężeń mechanicznych wewnątrz izolacji. Zastosowany w naszym zakładzie układ relaksacji w liniach produkcyjnych redukuje naprężenia mechaniczne w izolacji z XLPE. System ten opiera się na dodatkowej strefie relaksacyjnej w strefie schładzania linii produkcyjnej.

## Odgazowanie izolacji kabla po procesie sieciowania

Podczas sieciowania następuje rozkład czynnika sieciującego na gazowe produkty uboczne. W warunkach termicznie kontrolowanych, żyły robocze z wytłoczoną izolacją i ekranami półprzewodzącymi są poddane powolnemu procesowi odgazowania. Proces odgazowania odbywa się w specjalnych komorach grzewczych zapewniających stabilizowane warunki odgazowania izolacji. Czas odgazowania jest funkcją temperatury i grubości izolacji. Stopień odgazowania izolacji jest kontrolowany w Laboratorium Zakładowym.

## Nakładanie żyły powrotnej i uszczelnienia wzdłużnego

Nakładanie żyły powrotnej i uszczelnienia wzdłużnego składa się z następujących etapów:

- » nakładanie taśm półprzewodzących z funkcją blokady wilgoci w kablach z uszczelnieniem wzdłużnym pod drutami żyły powrotnej,
- » nakładanie żyły powrotnej z drutów miedzianych oraz przeciwskrętnej taśmy Cu,
- » nakładanie taśm półprzewodzących z funkcją blokady wilgoci w kablach z uszczelnieniem wzdłużnym na żyłę powrotnej.

## Wytłaczanie powłoki zewnętrznej

Wytłaczanie powłoki zewnętrznej jest ostatnim etapem produkcji kabli wysokich napięć. W przypadku kabli uszczelnianych promieniowo, pod powłoką zewnętrzną układa się wzdłużnie taśmy Al lub Cu.

Dzięki pokryciu tych taśm kopolimerem etylenu w procesie wytłoczenia powłoki następuje trwałe połączenie taśmy metalowej z powłoką zewnętrzną. W przypadku kabli bez uszczelnienia promieniowego, powłokę zewnętrzną wytłacza się bezpośrednio na obwoju z taśm blokujących wodę lub taśmie poliesterowej.

## Laboratorium Wysokich Napięć

Laboratorium Wysokich Napięć wyposażone jest w nowoczesne systemy i urządzenia pomiarowe spełniające najwyższe standardy jakości. Wyposażenie naszego Laboratorium Wysokich Napięć umożliwia nam przeprowadzanie prób rutynowych kabli jak i prób typu systemów kablowych do 400 kV, zgodnie z aktualnie obowiązującymi normami międzynarodowymi i krajowymi lub według specyfikacji klienta.

## Dopuszczenia i certyfikaty

Każdy kompletny system kablowy jest zbadany pod nadzorem przedstawicieli niezależnego laboratorium i w przypadku otrzymania pozytywnych wyników badań otrzymuje potwierdzenie własności technicznych i może być stosowany w sieciach WN. Badania przeprowadzone zgodnie z obowiązującymi normami zapewniają pełną zgodność kabli z zastosowanym osprzętem i gwarantują ich wysoką jakość oraz bezawaryjną pracę.

Tradycja  
i nowoczesność





# Energia przyjazna środowisku

- » redukcja zanieczyszczeń
- » recykling odpadów produkcyjnych
- » odpowiedzialność społeczna



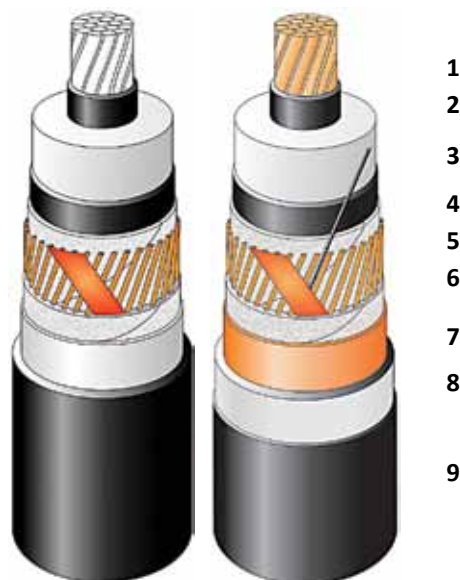
# TYPY KABLI

Konstrukcje kabli przedstawiają poniższe rysunki:

Rys. 1 : XRUHAKXS, XRUHKXS – NA2XS(FL)2Y, N2XS(FL)2Y.

## Opis rysunku nr 1

- 1 – Żyła robocza – miedziana lub aluminiowa (A)
- 2 – Ekran półprzewodzący na żyłę roboczej.
- 3 – Izolacja z polietylenu usieciowanego (XLPE)
- 4 – Ekran półprzewodzący na izolacji
- 5 – Półprzewodzący, blokujący wodę, obwód na ekranie na izolacji
- 6 – Ekran metaliczny – druty i taśmy miedziane
- 7 – Półprzewodzący, blokujący wodę, obwód na ekranie metalicznym
- 8 – Uszczelnienie promieniowe – folia aluminiowa z kopolimerem polietylenu
- 9 – Powłoka zewnętrzna – kolor czarny: MDPE, HDPE

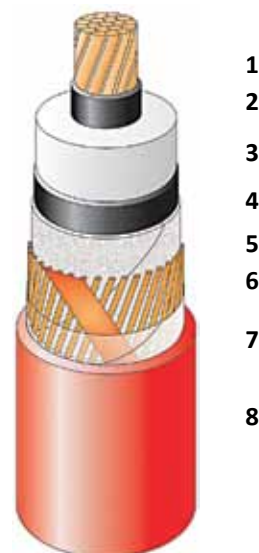


Do zastosowań nietypowych TELE-FONIKA Kable oferuje kable jednożyłowe:

Rys. 2 : YHAKXS, YHKXS – NA2XSY, N2XSY – XHAKXS, XHKXS – NA2XS2Y, N2XS2Y, NHAKXS, NHKXS – NA2XSH, N2XSH.

## Opis rysunku nr 2

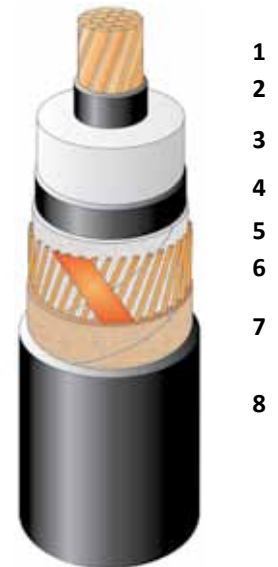
- 1 – Żyła robocza – miedziana lub aluminiowa (A)
- 2 – Ekran półprzewodzący na żyłę roboczej.
- 3 – Izolacja z polietylenu usieciowanego (XLPE)
- 4 – Ekran półprzewodzący na izolacji
- 5 – Półprzewodzący, blokujący wodę, obwód na ekranie na izolacji
- 6 – Ekran metaliczny – druty i taśmy miedziane
- 7 – Obwód z taśmy poliestrowej
- 8 – Powłoka zewnętrzna: PVC, MDPE, HDPE, LSF



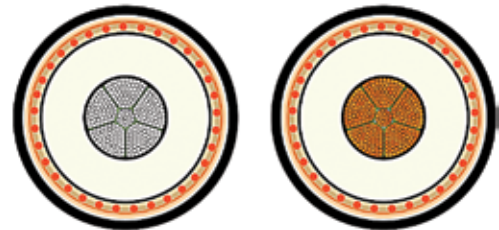
**Rys. 3 : XUHAkXS, XUHKXS – NA2XS(F)2Y, N2XS(F)2Y, NUHAkXS, NUHKXS – NA2XS(F)H, N2XS(F)H.**

**Opis rysunku nr 3**

- 1 – Żyłka robocza – miedziana lub aluminiowa (A)
- 2 – Ekran półprzewodzący na żyłce roboczej.
- 3 – Izolacja z polietylenu usieciowanego (XLPE)
- 4 – Ekran półprzewodzący na izolacji
- 5 – Półprzewodzący, blokujący wodę, obwód na ekranie na izolacji
- 6 – Ekran metaliczny – druty i taśmy miedziane
- 7 – Półprzewodzący, blokujący wodę, obwód na ekranie metalicznym
- 8 – Powłoka zewnętrzna: MDPE, HDPE, LSF



**Przekrój poprzeczny żyły typu Milliken – stosowany w konstrukcjach z żyłkami roboczymi > 1000mm<sup>2</sup>**



**Dobór kabla**

Kable wysokich napięć są produkowane na podstawie specyfikacji klienta oraz norm fabrycznych.

Konstrukcje kabli są oparte o wymogi norm IEC:

IEC 60287 – Obliczanie obciążalności prądowej kabli (współczynnik obciążenia 100%)

IEC 60853 – Obliczanie obciążalności prądowej kabli dla obciążenia cyklicznego lub dla stanów awaryjnych

IEC 61443 – Maksymalne temperatury zwarcia dla kabli na napięcia powyżej 30kV

IEC 60228 – Żyłki przewodów i kabli

Przy doborze kabla używane jest specjalistyczne oprogramowanie symulujące pracę systemu kablowego.

**Podstawy obliczeń**

**W ziemi** – temperatura 20°C , głębokość ułożenia 1,0 m, oporność cieplna gruntu K = 1,0 Km/W, odległość pomiędzy fazami = 2xD.

**W powietrzu** – temperatura 35°C

**Warunki układania**

Minimalna temperatura układania kabla: – 20°C dla kabli < 110 kV i – 5°C dla kabli ≥110 kV pod warunkiem ich wygrzewania bezpośrednio przed układaniem (dokładne informacje znajdują się w wytycznych do układania kabli SN i WN).

Minimalny promień gięcia kabla: wartość w m podana w tabelach

Maksymalna siła ciągnięcia za żyłę roboczą bądź pończochą kablową na powłoce zewnętrznej: wartość w kN podana w tabelach.

Minimalna średnica rur osłonowych: min. 1,5 x D (mm), gdzie D = średnica zewnętrzna kabla w mm.

# KABLE WYSOKICH NAPIĘĆ W IZOLACJI Z XLPE

36/60 ÷ 69(72.5) kV

ŻYŁA ROBOCZA MIEDZIANA

XRUHKXS zgodnie z ZN-TF-530:2009; IEC 60840

2XS(FL)2Y zgodnie z IEC 60840

N2XS(FL)2Y zgodnie z DIN VDE 0276-632

Przekrój żyły roboczej*	Średnica żyły roboczej	Izolacja		Żyła powrotna		D <sub>c</sub> Średnica zewnętrzna kabla	Waga kabla	Maksymalna siła ciągnięcia	Minimalny promień gięcia
		Znamionowa grubość	Średnica na izolacji	Przekrój	Średnica na żyłę powrotnej				
mm <sup>2</sup>		mm		mm <sup>2</sup>		mm	kg/km	kN	m
1 x 120RM	12.9 <sup>+0.25</sup>	13	40.1	35	44.3	51.3	3080	6.0	1.01
1 x 150RM	14.5 <sup>+0.30</sup>	12	39.7	35	43.9	50.9	3270	7.5	1.00
1 x 185RM	16.0 <sup>+0.30</sup>	12	41.2	35	45.4	52.4	3670	9.3	1.03
1 x 240RM	18.5 <sup>+0.30</sup>	11	41.7	35	45.9	53.1	4150	12.0	1.04
1 x 300RM	20.5 <sup>+0.30</sup>	11	43.7	35	47.9	55.1	4780	15.0	1.09
1 x 400RM	23.5 <sup>+0.30</sup>	11	47.1	35	51.7	59.3	5820	20.0	1.17
1 x 500RM	26.5 <sup>+0.40</sup>	10	48.1	35	52.7	60.3	6770	25.0	1.19
1 x 630RM	30.3 <sup>+0.40</sup>	10	52.2	35	56.8	64.5	8220	31.5	1.28
1 x 800RM	34.6 <sup>+0.50</sup>	10	56.5	35	61.1	69.2	9990	40.0	1.38
1 x 1000RM	38.2 <sup>+0.40</sup>	10	60.5	50	65.5	73.8	12210	50.0	1.47
1 x 1200RMS	43.6 <sup>+0.80</sup>	10	67.6	50	72.6	81.6	14610	60.0	1.63
1 x 1400RMS	46.6 <sup>+1.00</sup>	10	70.6	50	75.6	84.8	16570	70.0	1.70
1 x 1600RMS	50.0 <sup>+1.00</sup>	10	74.0	50	79.0	88.5	18570	80.0	1.77
1 x 1800RMS	53.3 <sup>+1.00</sup>	9	77.3	50	82.3	92.0	20560	90.0	1.84
1 x 2000RMS	56.3 <sup>+1.20</sup>	10	80.3	50	85.3	95.2	22600	100.0	1.91

\*zakres możliwości produkcyjnych do 3000mm<sup>2</sup>; dane dla kabli >2000mm<sup>2</sup> dostępne na żądanie



## DANE ELEKTRYCZNE

RM (RMC) - żyła robocza okrągła wielodrutowa (C- kompatkowana), klasa 2

RMS (typ Milliken) - żyła robocza okrągła wielodrutowa segmentowa

SPB - (Single Point Bonded) uziemienie jednostronne

CB - (Cross Bonded) uziemienie poprzez przeplatanie żył powrotnych kabli

BE - (Both Ends) uziemienie obustronne

$D_e$  - średnica kabla

<sup>1</sup> - Ułożenie w układzie płaskim z odstępem między osiami kabli równym  $2 \times D_e$

<sup>2</sup> - Ułożenie w układzie trójkątnym na styk z odstępem między osiami kabli równym  $D_e$

Przekrój żyły roboczej	Rezystancja żyły roboczej		Rezystancja żyły powrotnej		Nateżenie pola elektrycznego na ekranie żyły / izolacji	Obciążalność zwarciova		Pojemność	Indukcyjność	Obciążalność	
	DC 20°C	AC 90°C	DC 20°C	DC 80°C		Żyły roboczej	Żyły powrotnej			w ziemi	w powietrzu
									ooo <sup>1</sup>		
	o <sup>0</sup> o <sup>2</sup>	SPB,CB / BE	SPB,CB / BE								
mm <sup>2</sup>	Ω/km		kV/mm		kA/1sec.		μF/km	mH/km	A		
1 x 120RM	0.1530	0.1956	0.542	0.670	5.17 / 1.82	17.5	7.4	0.122	0.649	388 / 364	467 / 449
									0.465	370 / 367	414 / 411
1 x 150RM	0.1240	0.1588	0.542	0.670	5.23 / 2.07	21.8	7.4	0.138	0.624	436 / 403	534 / 507
									0.440	416 / 411	470 / 466
1 x 185RM	0.0991	0.1273	0.542	0.670	5.07 / 2.12	26.9	7.4	0.146	0.611	493 / 447	610 / 572
									0.426	469 / 462	535 / 529
1 x 240RM	0.0754	0.0974	0.542	0.670	5.16 / 2.44	34.8	7.4	0.170	0.584	574 / 504	725 / 664
									0.399	545 / 534	631 / 621
1 x 300RM	0.0601	0.0783	0.542	0.670	5.02 / 2.49	43.5	7.4	0.183	0.571	648 / 553	831 / 744
									0.386	614 / 599	721 / 707
1 x 400RM	0.0470	0.0620	0.542	0.670	4.82 / 2.57	57.9	7.4	0.203	0.558	741 / 607	965 / 839
									0.374	698 / 676	835 / 814
1 x 500RM	0.0366	0.0491	0.542	0.670	5.05 / 2.95	72.2	7.4	0.238	0.538	845 / 663	1125 / 942
									0.353	791 / 760	963 / 933
1 x 630RM	0.0283	0.0389	0.542	0.670	4.90 / 3.02	90.9	7.4	0.264	0.525	974 / 707	1308 / 1051
									0.340	894 / 850	1112 / 1067
1 x 800RM	0.0221	0.0313	0.542	0.670	4.78 / 3.09	115.4	7.4	0.292	0.512	1082 / 765	1505 / 1155
									0.327	998 / 938	1266 / 1204
1 x 1000RM	0.0176	0.0260	0.379	0.468	4.69 / 3.14	144.1	10.5	0.318	0.505	1197 / 759	1684 / 1189
									0.320	1082 / 994	1398 / 1306
1 x 1200RMS	0.0151	0.0203	0.379	0.468	4.56 / 3.21	172.8	10.5	0.364	0.499	1385 / 802	1981 / 1303
									0.314	1258 / 1127	1663 / 1552
1 x 1400RMS	0.0129	0.0176	0.379	0.468	4.52 / 3.24	201.5	10.5	0.384	0.493	1496 / 824	2166 / 1360
									0.308	1346 / 1189	1804 / 1632
1 x 1600RMS	0.0113	0.0156	0.379	0.468	4.48 / 3.27	230.3	10.5	0.406	0.488	1596 / 841	2340 / 1411
									0.303	1424 / 1242	1933 / 1730
1 x 1800RMS	0.0101	0.0141	0.379	0.468	4.44 / 3.29	259.0	10.5	0.427	0.483	1685 / 855	2499 / 1456
									0.298	1490 / 1286	2047 / 1816
1 x 2000RMS	0.0090	0.0128	0.379	0.468	4.41 / 3.31	287.7	10.5	0.446	0.478	1775 / 868	2659 / 1497
									0.294	1556 / 1329	2160 / 1898

# KABLE WYSOKICH NAPIĘĆ W IZOLACJI Z XLPE

36/60 ÷ 69(72.5) kV

ŻYŁA ROBOCZA ALUMINIOWA

XRUHAKXS zgodnie z ZN-TF-530:2009; IEC 60840

A2XS(FL)2Y zgodnie z IEC 60840

NA2XS(FL)2Y zgodnie z DIN VDE 0276-632

Przekrój żyły roboczej*	Średnica żyły roboczej	Izolacja		Żyła powrotna		D <sub>c</sub> Średnica zewnętrzna kabla	Ciężar kabla	Maksymalna siła ciągnięcia	Minimalny promień gięcia
		Znamionowa grubość	Średnica na izolacji	Przekrój	Średnica na żyłę powrotnej				
mm <sup>2</sup>		mm		mm <sup>2</sup>		mm	kg/km	kN	m
1 x 120RM	12.5 <sup>+0.20</sup>	13	39.7	35	43.9	50.9	2340	3.6	1.00
1 x 150RM	14.2 <sup>+0.20</sup>	12	39.4	35	43.6	50.6	2360	4.5	0.99
1 x 185RM	15.8 <sup>+0.20</sup>	12	41.0	35	45.2	52.2	2540	5.6	1.03
1 x 240RM	17.9 <sup>+0.10</sup>	11	41.1	35	45.3	52.3	2640	7.2	1.03
1 x 300RM	20.0 <sup>+0.30</sup>	11	43.2	35	47.4	54.6	2910	9.0	1.07
1 x 400RM	22.9 <sup>+0.30</sup>	11	46.5	35	51.1	58.5	3370	12.0	1.16
1 x 500RM	25.7 <sup>+0.40</sup>	10	47.3	35	51.9	59.5	3650	15.0	1.17
1 x 630RM	29.3 <sup>+0.50</sup>	10	51.2	35	55.8	63.5	4230	18.9	1.26
1 x 800RM	33.0 <sup>+0.50</sup>	10	54.9	35	59.5	67.4	4870	24.0	1.34
1 x 1000RM	38.0 <sup>+0.50</sup>	10	60.3	50	65.3	73.6	5960	30.0	1.47
1 x 1200RM	41.0 <sup>+0.60</sup>	10	63.3	50	68.3	76.8	6740	36.0	1.53
1 x 1200RMS	43.6 <sup>+0.80</sup>	10	67.6	50	72.6	81.6	7160	36.0	1.63
1 x 1400RMS	46.6 <sup>+1.00</sup>	10	70.6	50	75.6	84.8	7890	42.0	1.70
1 x 1600RMS	50.0 <sup>+1.00</sup>	10	74.0	50	79.0	88.5	8650	48.0	1.77
1 x 1800RMS	53.3 <sup>+1.00</sup>	10	77.3	50	82.3	92.0	9420	54.0	1.84
1 x 2000RMS	55.4 <sup>+1.00</sup>	10	79.4	50	84.4	94.3	10090	60.0	1.89

\*zakres możliwości produkcyjnych do 3000mm<sup>2</sup>; dane dla kabli >2000mm<sup>2</sup> dostępne na żądanie

## DANE ELEKTRYCZNE

RM (RMC) - żyła robocza okrągła wielodrutowa (C- kompaktowana), klasa 2

RMS (typ Milliken) - żyła robocza okrągła wielodrutowa segmentowa

SPB - (Single Point Bonded) uziemienie jednostronne

CB - (Cross Bonded) uziemienie poprzez przeplatanie żył powrotnych kabli

BE - (Both Ends) uziemienie obustronne

$D_e$  - średnica kabla

<sup>1</sup> - Ułożenie w układzie płaskim z odstępem między osiami kabli równym  $2 \times D_e$

<sup>2</sup> - Ułożenie w układzie trójkątnym na styk z odstępem między osiami kabli równym  $D_e$

Przekrój żyły roboczej	Rezystancja żyły roboczej		Rezystancja żyły powrotnej		Napięcie pola elektrycznego na ekranie żyły / izolacji	Obciążalność zwarciova		Pojemność	Indukcyjność	Obciążalność	
	DC 20°C	AC 90°C	DC 20°C	DC 80°C		Żyły roboczej	Żyły powrotnej			w ziemi	w powietrzu
									ooo <sup>1</sup>	SPB,CB / BE	SPB,CB / BE
mm <sup>2</sup>	Ω/km		Ω/km		kV/mm	kA/1sec.		μF/km	mH/km	A	
1 x 120RM	0.2530	0.3247	0.542	0.670	5.23 / 1.80	11.6	7.4	0.120	0.654	300 / 288	360 / 351
									0.469	286 / 285	320 / 318
1 x 150RM	0.2060	0.2645	0.542	0.670	5.27 / 2.06	14.5	7.4	0.136	0.627	338 / 321	412 / 399
									0.443	322 / 319	363 / 361
1 x 185RM	0.1640	0.2108	0.542	0.670	5.09 / 2.11	17.8	7.4	0.145	0.612	382 / 360	473 / 454
									0.427	364 / 361	415 / 412
1 x 240RM	0.1250	0.1610	0.542	0.670	5.21 / 2.42	23.1	7.4	0.167	0.588	444 / 410	560 / 529
									0.403	422 / 417	488 / 483
1 x 300RM	0.1000	0.1292	0.542	0.670	5.05 / 2.48	28.8	7.4	0.180	0.574	503 / 454	642 / 599
									0.389	477 / 470	559 / 552
1 x 400RM	0.0778	0.1011	0.542	0.670	4.85 / 2.56	38.3	7.4	0.199	0.561	578 / 508	750 / 686
									0.376	547 / 536	652 / 642
1 x 500RM	0.0605	0.0794	0.542	0.670	5.08 / 2.93	47.8	7.4	0.232	0.541	663 / 562	878 / 781
									0.356	625 / 609	757 / 741
1 x 630RM	0.0469	0.0624	0.542	0.670	4.93 / 3.00	60.2	7.4	0.258	0.528	761 / 619	1027 / 885
									0.343	714 / 690	881 / 858
1 x 800RM	0.0367	0.0497	0.542	0.670	4.82 / 3.06	76.4	7.4	0.282	0.516	865 / 672	1190 / 989
									0.332	806 / 774	1015 / 982
1 x 1000RM	0.0291	0.0402	0.379	0.468	4.69 / 3.14	95.3	10.5	0.317	0.506	975 / 691	1368 / 1060
									0.321	898 / 845	1157 / 1102
1 x 1200RM	0.0247	0.0347	0.379	0.468	4.64 / 3.17	114.3	10.5	0.336	0.499	1056 / 719	1501 / 1123
									0.314	963 / 900	1259 / 1192
1 x 1200RMS	0.0247	0.0322	0.379	0.468	4.56 / 3.21	114.3	10.5	0.364	0.499	1121 / 740	1601 / 1173
									0.314	1034 / 957	1362 / 1281
1 x 1400RMS	0.0212	0.0278	0.379	0.468	4.52 / 3.24	133.3	10.5	0.384	0.493	1218 / 767	1759 / 1238
									0.308	1115 / 1021	1489 / 1387
1 x 1600RMS	0.0186	0.0245	0.379	0.468	4.48 / 3.27	152.3	10.5	0.406	0.488	1310 / 789	1915 / 1297
									0.303	1192 / 1079	1612 / 1488
1 x 1800RMS	0.0165	0.0218	0.379	0.468	4.44 / 3.29	171.2	10.5	0.427	0.483	1397 / 808	2065 / 1350
									0.298	1263 / 1131	1728 / 1581
1 x 2000RMS	0.0149	0.0198	0.379	0.468	4.42 / 3.31	190.2	10.5	0.440	0.480	1473 / 824	2195 / 1390
									0.295	1324 / 1174	1827 / 1658

# KABLE WYSOKICH NAPIĘĆ W IZOLACJI Z XLPE

64/110 ÷ 115(123) kV

ŻYŁA ROBOCZA MIEDZIANA

XRUHKXS zgodnie z ZN-TF-530:2009; IEC 60840

2XS(FL)2Y zgodnie z IEC 60840

N2XS(FL)2Y zgodnie z DIN VDE 0276-632

Przekrój żyły roboczej*	Średnica żyły roboczej	Izolacja		Żyła powrotna		D <sub>c</sub> Średnica zewnętrzna kabla	Ciężar kabla	Maksymalna siła ciągnięcia	Minimalny promień gięcia
		Znamionowa grubość	Średnica na izolacji	Przekrój	Średnica na żyłę powrotnej				
mm <sup>2</sup>		mm		mm <sup>2</sup>		mm	kg/km	kN	m
1 x 150RM	14.5 <sup>+0.30</sup>	17	51.5	95	57.3	65.3	5080	7.5	1.29
1 x 185RM	16.0 <sup>+0.30</sup>	17	52.4	95	58.2	66.2	5450	9.3	1.31
1 x 240RM	18.5 <sup>+0.30</sup>	16	52.5	95	58.3	66.3	5890	12.0	1.31
1 x 300RM	20.5 <sup>+0.30</sup>	15	52.5	95	58.3	66.3	6370	15.0	1.31
1 x 400RM	23.5 <sup>+0.30</sup>	15	55.5	95	61.3	69.5	7380	20.0	1.38
1 x 500RM	26.5 <sup>+0.40</sup>	15	58.5	95	64.3	72.7	8560	25.0	1.45
1 x 630RM	30.3 <sup>+0.40</sup>	15	63.0	95	68.8	77.5	10160	31.5	1.55
1 x 800RM	34.6 <sup>+0.50</sup>	15	67.3	95	73.1	82.0	11980	40.0	1.64
1 x 1000RM	38.2 <sup>+0.40</sup>	15	70.9	95	76.7	85.8	14030	50.0	1.72
1 x 1200RMS	43.6 <sup>+0.80</sup>	15	77.6	95	83.4	93.3	16520	60.0	1.87
1 x 1400RMS	46.6 <sup>+1.00</sup>	15	80.6	95	86.4	96.5	18530	70.0	1.93
1 x 1600RMS	50.0 <sup>+1.00</sup>	15	84.0	95	89.8	100.1	20580	80.0	2.01
1 x 1800RMS	53.3 <sup>+1.00</sup>	15	87.3	95	93.1	103.6	22630	90.0	2.08
1 x 2000RMS	56.3 <sup>+1.20</sup>	15	90.3	95	96.1	106.8	24720	100.0	2.15

\*zakres możliwości produkcyjnych do 3000mm<sup>2</sup>; dane dla kabli >2000mm<sup>2</sup> dostępne na żądanie

## DANE ELEKTRYCZNE

RM (RMC) - żyła robocza okrągła wielodrutowa (C- kompaktowana), klasa 2

RMS (typ Milliken) - żyła robocza okrągła wielodrutowa segmentowa

SPB - (Single Point Bonded) uziemienie jednostronne

CB - (Cross Bonded) uziemienie poprzez przeplatanie żył powrotnych kabli

BE - (Both Ends) uziemienie obustronne

$D_e$  - średnica kabla

<sup>1</sup> - Ułożenie w układzie płaskim z odstępem między osiami kabli równym  $2 \times D_e$

<sup>2</sup> - Ułożenie w układzie trójkątnym na styk z odstępem między osiami kabli równym  $D_e$

Przekrój żyły roboczej	Rezystancja żyły roboczej		Rezystancja żyły powrotnej		Nateżenie pola elektrycznego na ekranie żyły / izolacji	Obciążalność zwarciova		Pojemność	Indukcyjność	Obciążalność	
	DC 20°C	AC 90°C	DC 20°C	DC 80°C		Żyły roboczej	Żyły powrotnej			w ziemi	w powietrzu
									ooo <sup>1</sup>	SPB,CB / BE	SPB,CB / BE
mm <sup>2</sup>	Ω/km		Ω/km		kV/mm	kA/1sec.		μF/km	mH/km	A	
1 x 150RM	0.1240	0.1587	0.200	0.247	6.72 / 2.28	21.8	19.0	0.118	0.674	434 / 384	521 / 486
									0.489	413 / 404	469 / 463
1 x 185RM	0.0991	0.1272	0.200	0.247	6.60 / 2.32	26.9	19.0	0.122	0.657	490 / 422	595 / 546
									0.473	465 / 453	534 / 524
1 x 240RM	0.0754	0.0973	0.200	0.247	6.59 / 2.57	34.8	19.0	0.136	0.629	570 / 470	707 / 628
									0.444	539 / 520	629 / 613
1 x 300RM	0.0601	0.0781	0.200	0.247	6.66 / 2.86	43.5	19.0	0.151	0.608	644 / 510	811 / 699
									0.423	607 / 580	717 / 694
1 x 400RM	0.0470	0.0618	0.200	0.247	6.40 / 2.94	57.9	19.0	0.164	0.590	736 / 553	943 / 783
									0.405	690 / 652	828 / 795
1 x 500RM	0.0366	0.0489	0.200	0.247	6.20 / 3.02	72.2	19.0	0.178	0.575	838 / 595	1091 / 869
									0.390	780 / 728	953 / 905
1 x 630RM	0.0283	0.0387	0.200	0.247	5.95 / 3.12	90.9	19.0	0.198	0.561	946 / 641	1264 / 959
									0.377	880 / 808	1095 / 1028
1 x 800RM	0.0221	0.0312	0.200	0.247	5.77 / 3.20	115.4	19.0	0.216	0.546	1074 / 682	1452 / 1046
									0.361	980 / 885	1244 / 1153
1 x 1000RM	0.0176	0.0259	0.200	0.247	5.65 / 3.26	144.1	19.0	0.232	0.535	1185 / 701	1628 / 1118
									0.351	1069 / 951	1380 / 1263
1 x 1200RMS	0.0151	0.0202	0.200	0.247	5.46 / 3.35	172.8	19.0	0.261	0.526	1366 / 738	1910 / 1218
									0.341	1232 / 1062	1625 / 1452
1 x 1400RMS	0.0129	0.0175	0.200	0.247	5.39 / 3.39	201.5	19.0	0.274	0.519	1462 / 763	2085 / 1272
									0.334	1316 / 1116	1759 / 1550
1 x 1600RMS	0.0113	0.0155	0.200	0.247	5.32 / 3.42	230.3	19.0	0.289	0.512	1572 / 772	2250 / 1390
									0.327	1389 / 1162	1882 / 1638
1 x 1800RMS	0.0101	0.0140	0.200	0.247	5.26 / 3.46	259.0	19.0	0.303	0.506	1658 / 785	2400 / 1360
									0.321	1452 / 1200	1990 / 1715
1 x 2000RMS	0.0090	0.0127	0.200	0.247	5.22 / 3.48	287.7	19.0	0.316	0.501	1699 / 812	2552 / 1396
									0.317	1513 / 1235	2097 / 1788

# KABLE WYSOKICH NAPIĘĆ W IZOLACJI Z XLPE

64/110 ÷ 115(123) kV

ŻYŁA ROBOCZA ALUMINIOWA

XRUHAKXS zgodnie z ZN-TF-530:2009; IEC 60840

A2XS(FL)2Y zgodnie z IEC 60840

NA2XS(FL)2Y zgodnie z DIN VDE 0276-632

Przekrój żyły roboczej*	Średnica żyły roboczej	Izolacja		Żyła powrotna		D <sub>c</sub> Średnica zewnętrzna kabla	Ciężar kabla	Maksymalna siła ciągnięcia	Minimalny promień gięcia
		Znamionowa grubość	Średnica na izolacji	Przekrój	Średnica na żyłę powrotnej				
mm <sup>2</sup>		mm		mm <sup>2</sup>		mm	kg/km	kN	m
1 x 150RM	14.2 <sup>+0.20</sup>	17	51.2	95	57.0	64.8	4150	4.5	1.29
1 x 185RM	15.8 <sup>+0.20</sup>	17	52.2	95	58.0	66.0	4320	5.6	1.31
1 x 240RM	17.9 <sup>+0.10</sup>	16	51.9	95	57.7	65.7	4390	7.2	1.30
1 x 300RM	20.0 <sup>+0.30</sup>	15	52.0	95	57.8	65.8	4500	9.0	1.30
1 x 400RM	22.9 <sup>+0.30</sup>	15	54.9	95	60.7	68.9	4940	12.0	1.37
1 x 500RM	25.7 <sup>+0.40</sup>	15	57.7	95	63.5	71.9	5420	15.0	1.43
1 x 630RM	29.3 <sup>+0.50</sup>	15	62.0	95	67.8	76.3	6120	18.9	1.52
1 x 800RM	33.0 <sup>+0.50</sup>	15	65.7	95	71.5	80.4	6860	24.0	1.60
1 x 1000RM	38.0 <sup>+0.50</sup>	15	70.7	95	76.5	85.6	7770	30.0	1.71
1 x 1200RM	41.0 <sup>+0.60</sup>	15	73.7	95	79.5	88.9	8590	36.0	1.78
1 x 1200RMS	43.6 <sup>+0.80</sup>	15	77.6	95	83.4	93.3	9070	36.0	1.87
1 x 1400RMS	46.6 <sup>+1.00</sup>	15	80.6	95	86.4	96.5	9850	42.0	1.93
1 x 1600RMS	50.0 <sup>+1.00</sup>	15	84.0	95	89.8	100.1	10660	48.0	2.01
1 x 1800RMS	53.3 <sup>+1.00</sup>	15	87.3	95	93.1	103.6	11490	54.0	2.08
1 x 2000RMS	55.4 <sup>+1.00</sup>	15	89.4	95	95.2	105.9	12200	60.0	2.13

\*zakres możliwości produkcyjnych do 3000mm<sup>2</sup>; dane dla kabli >2000mm<sup>2</sup> dostępne na żądanie

## DANE ELEKTRYCZNE

RM (RMC) - żyła robocza okrągła wielodrutowa (C- kompaktowana), klasa 2

RMS (typ Milliken) - żyła robocza okrągła wielodrutowa segmentowa

SPB - (Single Point Bonded) uziemienie jednostronne

CB - (Cross Bonded) uziemienie poprzez przeplatanie żył powrotnych kabli

BE - (Both Ends) uziemienie obustronne

$D_e$  - średnica kabla

<sup>1</sup> - Ułożenie w układzie płaskim z odstępem między osiami kabli równym  $2 \times D_e$

<sup>2</sup> - Ułożenie w układzie trójkątnym na styk z odstępem między osiami kabli równym  $D_e$

Przekrój żyły roboczej	Rezystancja żyły roboczej		Rezystancja żyły powrotnej		Nateżenie pola elektrycznego na ekranie żyły / izolacji	Obciążalność zwarciova		Pojemność	Indukcyjność	Obciążalność	
	DC 20°C	AC 90°C	DC 20°C	DC 80°C		Żyły roboczej	Żyły powrotnej			w ziemi	w powietrzu
									ooo <sup>1</sup>	SPB,CB / BE	SPB,CB / BE
mm <sup>2</sup>	Ω/km				kV/mm	kA/1sec.		μF/km	mH/km	A	
1 x 150RM	0.2060	0.2645	0.200	0.247	6.77 / 2.27	14.5	19.0	0.117	0.677	336 / 311	403 / 385
									0.492	320 / 316	363 / 360
1 x 185RM	0.1640	0.2108	0.200	0.247	6.62 / 2.31	17.8	19.0	0.121	0.659	381 / 346	462 / 437
									0.474	362 / 356	415 / 410
1 x 240RM	0.1250	0.1609	0.200	0.247	6.66 / 2.55	23.1	19.0	0.133	0.633	442 / 390	546 / 506
									0.449	420 / 410	487 / 479
1 x 300RM	0.1000	0.1291	0.200	0.247	6.71 / 2.84	28.8	19.0	0.149	0.612	500 / 429	628 / 570
									0.427	474 / 461	557 / 546
1 x 400RM	0.0778	0.1009	0.200	0.247	6.45 / 2.93	38.3	19.0	0.162	0.594	575 / 474	733 / 649
									0.409	542 / 523	648 / 631
1 x 500RM	0.0605	0.0791	0.200	0.247	6.25 / 3.00	47.8	19.0	0.174	0.579	659 / 519	852 / 731
									0.394	618 / 591	750 / 726
1 x 630RM	0.0469	0.0621	0.200	0.247	6.00 / 3.10	60.2	19.0	0.193	0.565	755 / 565	994 / 821
									0.380	704 / 666	870 / 835
1 x 800RM	0.0367	0.0494	0.200	0.247	5.83 / 3.17	76.4	19.0	0.209	0.552	858 / 607	1148 / 909
									0.367	795 / 741	999 / 949
1 x 1000RM	0.0291	0.0400	0.200	0.247	5.65 / 3.25	95.3	19.0	0.231	0.536	975 / 691	1323 / 1001
									0.351	888 / 817	1141 / 1071
1 x 1200RM	0.0247	0.0346	0.200	0.247	5.56 / 3.30	114.3	19.0	0.244	0.528	1049 / 669	1449 / 1059
									0.344	953 / 867	1240 / 1155
1 x 1200RMS	0.0247	0.0321	0.200	0.247	5.46 / 3.35	114.3	19.0	0.261	0.526	1111 / 688	1546 / 1103
									0.341	1018 / 915	1335 / 1233
1 x 1400RMS	0.0212	0.0277	0.200	0.247	5.39 / 3.39	133.3	19.0	0.274	0.519	1195 / 716	1696 / 1163
									0.334	1096 / 972	1456 / 1330
1 x 1600RMS	0.0186	0.0244	0.200	0.247	5.32 / 3.42	152.3	19.0	0.289	0.512	1306 / 788	1848 / 1286
									0.327	1192 / 1075	1591 / 1473
1 x 1800RMS	0.0165	0.0217	0.200	0.247	5.26 / 3.46	171.2	19.0	0.303	0.506	1380 / 748	1987 / 1267
									0.321	1237 / 1069	1683 / 1506
1 x 2000RMS	0.0149	0.0197	0.200	0.247	5.23 / 3.48	190.2	19.0	0.313	0.503	1455 / 761	2110 / 1303
									0.318	1296 / 1107	1777 / 1575

## KABLE WYSOKICH NAPIĘĆ W IZOLACJI Z XLPE

76/132 ÷ 138(145) kV

ŻYŁA ROBOCZA MIEDZIANA

XRUHKXS zgodnie z ZN-TF-530:2009; IEC 60840

2XS(FL)2Y zgodnie z IEC 60840

N2XS(FL)2Y zgodnie z DIN VDE 0276-632

Przekrój żyły roboczej*	Średnica żyły roboczej	Izolacja		Żyła powrotna		D <sub>c</sub> Średnica zewnętrzna kabla	Ciężar kabla	Maksymalna siła ciągnięcia	Minimalny promień gięcia
		Znamionowa grubość	Średnica na izolacji	Przekrój	Średnica na żyłę powrotnej				
mm <sup>2</sup>		mm		mm <sup>2</sup>		mm	kg/km	kN	m
1 x 185RM	16.0 <sup>+0.30</sup>	17	52.4	95	58.2	66.2	5450	9.3	1.31
1 x 240RM	18.5 <sup>+0.30</sup>	16	52.5	95	58.3	66.3	5890	12.0	1.31
1 x 300RM	20.5 <sup>+0.30</sup>	15	52.5	95	58.3	66.3	6370	15.0	1.31
1 x 400RM	23.5 <sup>+0.30</sup>	15	55.5	95	61.3	69.5	7380	20.0	1.38
1 x 500RM	26.5 <sup>+0.40</sup>	15	58.5	95	64.3	72.7	8560	25.0	1.45
1 x 630RM	30.3 <sup>+0.40</sup>	15	63.0	95	68.8	77.5	10160	31.5	1.55
1 x 800RM	34.6 <sup>+0.50</sup>	15	67.3	95	73.1	82.0	11980	40.0	1.64
1 x 1000RM	38.2 <sup>+0.40</sup>	15	70.9	95	76.7	85.8	14030	50.0	1.72
1 x 1200RMS	43.6 <sup>+0.80</sup>	15	77.6	95	83.4	93.3	16520	60.0	1.87
1 x 1400RMS	46.6 <sup>+1.00</sup>	15	80.6	95	86.4	96.5	18530	70.0	1.93
1 x 1600RMS	50.0 <sup>+1.00</sup>	15	84.0	95	89.8	100.1	20580	80.0	2.01
1 x 1800RMS	53.3 <sup>+1.00</sup>	15	87.3	95	93.1	103.6	22630	90.0	2.08
1 x 2000RMS	56.3 <sup>+1.20</sup>	15	90.3	95	96.1	106.8	24720	100.0	2.15

\*zakres możliwości produkcyjnych do 3000mm<sup>2</sup>; dane dla kabli >2000mm<sup>2</sup> dostępne na żądanie



## DANE ELEKTRYCZNE

RM (RMC) - żyła robocza okrągła wielodrutowa (C- kompaktowana), klasa 2

RMS (typ Milliken) - żyła robocza okrągła wielodrutowa segmentowa

SPB - (Single Point Bonded) uziemienie jednostronne

CB - (Cross Bonded) uziemienie poprzez przeplatanie żył powrotnych kabli

BE - (Both Ends) uziemienie obustronne

$D_e$  - średnica kabla

<sup>1</sup> - Ułożenie w układzie płaskim z odstępem między osiami kabli równym  $2 \times D_e$

<sup>2</sup> - Ułożenie w układzie trójkątnym na styk z odstępem między osiami kabli równym  $D_e$

Przekrój żyły roboczej	Rezystancja żyły roboczej		Rezystancja żyły powrotnej		Napięcie pola elektrycznego na ekranie żyły / izolacji	Obciążalność zwarciova		Pojemność	Indukcyjność	Obciążalność	
	DC 20°C	AC 90°C	DC 20°C	DC 80°C		Żyły roboczej	Żyły powrotnej			w ziemi	w powietrzu
									ooo <sup>1</sup>	SPB,CB / BE	SPB,CB / BE
mm <sup>2</sup>	Ω/km				kV/mm	kA/1sec.		μF/km	mH/km	A	
1 x 185RM	0.0991	0.1272	0.200	0.247	7.92 / 2.78	26.9	19.0	0.122	0.657	490 / 422	595 / 546
									0.473	465 / 453	534 / 524
1 x 240RM	0.0754	0.0973	0.200	0.247	7.91 / 3.09	34.8	19.0	0.136	0.629	570 / 470	707 / 628
									0.444	539 / 520	629 / 613
1 x 300RM	0.0601	0.0781	0.200	0.247	8.00 / 3.43	43.5	19.0	0.151	0.608	644 / 510	811 / 699
									0.423	607 / 580	717 / 694
1 x 400RM	0.0470	0.0618	0.200	0.247	7.69 / 3.53	57.9	19.0	0.164	0.590	736 / 553	943 / 783
									0.405	690 / 652	828 / 795
1 x 500RM	0.0366	0.0489	0.200	0.247	7.44 / 3.62	72.2	19.0	0.178	0.575	838 / 595	1091 / 869
									0.390	780 / 728	953 / 905
1 x 630RM	0.0283	0.0387	0.200	0.247	7.14 / 3.74	90.9	19.0	0.198	0.561	946 / 641	1264 / 959
									0.377	880 / 808	1095 / 1028
1 x 800RM	0.0221	0.0312	0.200	0.247	6.92 / 3.84	115.4	19.0	0.216	0.546	1074 / 682	1452 / 1046
									0.361	980 / 885	1244 / 1153
1 x 1000RM	0.0176	0.0259	0.200	0.247	6.77 / 3.91	144.1	19.0	0.232	0.535	1185 / 701	1628 / 1118
									0.351	1069 / 951	1380 / 1263
1 x 1200RMS	0.0151	0.0202	0.200	0.247	6.55 / 4.02	172.8	19.0	0.261	0.526	1366 / 738	1910 / 1218
									0.341	1232 / 1062	1625 / 1452
1 x 1400RMS	0.0129	0.0175	0.200	0.247	6.47 / 4.06	201.5	19.0	0.274	0.519	1462 / 763	2085 / 1272
									0.334	1316 / 1116	1759 / 1550
1 x 1600RMS	0.0113	0.0155	0.200	0.247	6.39 / 4.11	230.3	19.0	0.289	0.512	1572 / 772	2250 / 1319
									0.327	1389 / 1162	1882 / 1638
1 x 1800RMS	0.0101	0.0140	0.200	0.247	6.32 / 4.15	259.0	19.0	0.303	0.506	1658 / 785	2400 / 1360
									0.321	1452 / 1200	1990 / 1715
1 x 2000RMS	0.0090	0.0127	0.200	0.247	6.26 / 4.18	287.7	19.0	0.316	0.501	1699 / 812	2552 / 1396
									0.317	1513 / 1235	2097 / 1788

## KABLE WYSOKICH NAPIĘĆ W IZOLACJI Z XLPE

76/132 ÷ 138(145) kV

ŻYŁA ROBOCZA ALUMINIOWA

XRUHAKXS zgodnie z ZN-TF-530:2009; IEC 60840

A2XS(FL)2Y zgodnie z IEC 60840

NA2XS(FL)2Y zgodnie z DIN VDE 0276-632

Przekrój żyły roboczej*	Średnica żyły roboczej	Izolacja		Żyła powrotna		D <sub>c</sub> Średnica zewnętrzna kabla	Ciężar kabla	Maksymalna siła ciągnięcia	Minimalny promień gięcia
		Znamionowa grubość	Średnica na izolacji	Przekrój	Średnica na żyły powrotnej				
mm <sup>2</sup>		mm		mm <sup>2</sup>		mm	kg/km	kN	m
1 x 185RM	15.8 <sup>+0.20</sup>	17	52.2	95	58.0	66.0	4320	5.6	1.31
1 x 240RM	17.9 <sup>+0.10</sup>	16	51.9	95	57.7	65.7	4390	7.2	1.30
1 x 300RM	20.0 <sup>+0.30</sup>	15	52.0	95	57.8	65.8	4500	9.0	1.30
1 x 400RM	22.9 <sup>+0.30</sup>	15	54.9	95	60.7	68.9	4940	12.0	1.37
1 x 500RM	25.7 <sup>+0.40</sup>	15	57.7	95	63.5	71.9	5420	15.0	1.43
1 x 630RM	29.3 <sup>+0.50</sup>	15	62.0	95	67.8	76.3	6120	18.9	1.52
1 x 800RM	33.0 <sup>+0.50</sup>	15	65.7	95	71.5	80.4	6860	24.0	1.60
1 x 1000RM	38.0 <sup>+0.50</sup>	15	70.7	95	76.5	85.6	7770	30.0	1.71
1 x 1200RM	41.0 <sup>+0.60</sup>	15	73.7	95	79.5	88.9	8590	36.0	1.78
1 x 1200RMS	43.6 <sup>+0.80</sup>	15	77.6	95	83.4	93.3	9070	36.0	1.87
1 x 1400RMS	46.6 <sup>+1.00</sup>	15	80.6	95	86.4	96.5	9850	42.0	1.93
1 x 1600RMS	50.0 <sup>+1.00</sup>	15	84.0	95	89.8	100.1	10660	48.0	2.01
1 x 1800RMS	53.3 <sup>+1.00</sup>	15	87.3	95	93.1	103.6	11490	54.0	2.08
1 x 2000RMS	55.4 <sup>+1.00</sup>	15	89.4	95	95.2	105.9	12200	60.0	2.13

\*zakres możliwości produkcyjnych do 3000mm<sup>2</sup>; dane dla kabli >2000mm<sup>2</sup> dostępne na żądanie

## DANE ELEKTRYCZNE

RM (RMC) - żyła robocza okrągła wielodrutowa (C- kompaktowana), klasa 2

RMS (typ Milliken) - żyła robocza okrągła wielodrutowa segmentowa

SPB - (Single Point Bonded) uziemienie jednostronne

CB - (Cross Bonded) uziemienie poprzez przeplatanie żył powrotnych kabli

BE - (Both Ends) uziemienie obustronne

$D_e$  - średnica kabla

<sup>1</sup> - Ułożenie w układzie płaskim z odstępem między osiami kabli równym  $2 \times D_e$

<sup>2</sup> - Ułożenie w układzie trójkątnym na styk z odstępem między osiami kabli równym  $D_e$

Przekrój żyły roboczej	Rezystancja żyły roboczej		Rezystancja żyły powrotnej		Nateżenie pola elektrycznego na ekranie żyły / izolacji	Obciążalność zwarciova		Pojemność	Indukcyjność	Obciążalność	
	DC 20°C	AC 90°C	DC 20°C	DC 80°C		Żyły roboczej	Żyły powrotnej			w ziemi	w powietrzu
									ooo <sup>1</sup>	SPB,CB / BE	SPB,CB / BE
mm <sup>2</sup>	Ω/km		Ω/km		kV/mm	kA/1sec.		μF/km	mH/km	A	
1 x 185RM	0.1640	0.2108	0.200	0.247	7.95 / 2.77	17.8	19.0	0.121	0.659	381 / 346	462 / 437
									0.474	362 / 356	415 / 410
1 x 240RM	0.1250	0.1609	0.200	0.247	7.99 / 3.06	23.1	19.0	0.133	0.633	442 / 390	546 / 506
									0.449	420 / 410	487 / 479
1 x 300RM	0.1000	0.1291	0.200	0.247	8.05 / 3.41	28.8	19.0	0.149	0.612	500 / 429	628 / 570
									0.427	474 / 461	557 / 546
1 x 400RM	0.0778	0.1009	0.200	0.247	7.74 / 3.51	38.3	19.0	0.162	0.594	575 / 474	733 / 649
									0.409	542 / 523	648 / 631
1 x 500RM	0.0605	0.0791	0.200	0.247	7.50 / 3.60	47.8	19.0	0.174	0.579	659 / 519	852 / 731
									0.394	618 / 591	750 / 726
1 x 630RM	0.0469	0.0621	0.200	0.247	7.20 / 3.72	60.2	19.0	0.193	0.565	755 / 565	994 / 821
									0.380	704 / 666	870 / 835
1 x 800RM	0.0367	0.0494	0.200	0.247	7.00 / 3.80	76.4	19.0	0.209	0.552	858 / 607	1148 / 909
									0.367	795 / 741	999 / 949
1 x 1000RM	0.0291	0.0400	0.200	0.247	6.78 / 3.90	95.3	19.0	0.231	0.536	975 / 691	1323 / 1001
									0.351	888 / 817	1141 / 1071
1 x 1200RM	0.0247	0.0346	0.200	0.247	6.67 / 3.96	114.3	19.0	0.244	0.528	1049 / 669	1449 / 1059
									0.344	953 / 867	1240 / 1155
1 x 1200RMS	0.0247	0.0321	0.200	0.247	6.55 / 4.02	114.3	19.0	0.261	0.526	1111 / 688	1546 / 1103
									0.341	1018 / 915	1335 / 1233
1 x 1400RMS	0.0212	0.0277	0.200	0.247	6.47 / 4.06	133.3	19.0	0.274	0.519	1195 / 716	1696 / 1163
									0.334	1096 / 972	1456 / 1330
1 x 1600RMS	0.0186	0.0244	0.200	0.247	6.39 / 4.11	152.3	19.0	0.289	0.512	1306 / 788	1848 / 1286
									0.327	1192 / 1075	1591 / 1473
1 x 1800RMS	0.0165	0.0217	0.200	0.247	6.32 / 4.15	171.2	19.0	0.303	0.506	1380 / 748	1987 / 1267
									0.321	1237 / 1069	1683 / 1506
1 x 2000RMS	0.0149	0.0197	0.200	0.247	6.28 / 4.17	190.2	19.0	0.313	0.503	1455 / 761	2110 / 1303
									0.318	1296 / 1107	1777 / 1575

## KABLE WYSOKICH NAPIĘĆ W IZOLACJI Z XLPE

87/150 ÷ 161(170) kV

ŻYŁA ROBOCZA MIEDZIANA

XRUHKXS zgodnie z ZN-TF-530:2009; IEC 60840

2XS(FL)2Y zgodnie z IEC 60840

N2XS(FL)2Y zgodnie z DIN VDE 0276-632

Przekrój żyły roboczej*	Średnica żyły roboczej	Izolacja		Żyła powrotna		D <sub>c</sub> Średnica zewnętrzna kabla	Ciężar kabla	Maksymalna siła ciągnięcia	Minimalny promień gięcia
		Znamionowa grubość	Średnica na izolacji	Przekrój	Średnica na żyłę powrotnej				
mm <sup>2</sup>		mm		mm <sup>2</sup>		mm	kg/km	kN	m
1 x 185RM	16.0 <sup>+0.30</sup>	23	64.8	95	70.6	79.4	6820	9.3	1.59
1 x 240RM	18.5 <sup>+0.30</sup>	22	64.5	95	70.3	79.1	7210	12.0	1.58
1 x 300RM	20.5 <sup>+0.30</sup>	21	64.5	95	70.3	79.1	7690	15.0	1.58
1 x 400RM	23.5 <sup>+0.30</sup>	20	65.5	95	71.3	80.1	8500	20.0	1.60
1 x 500RM	26.5 <sup>+0.40</sup>	19	66.5	95	72.3	81.3	9490	25.0	1.62
1 x 630RM	30.3 <sup>+0.40</sup>	19	71.0	95	76.8	85.9	11130	31.5	1.72
1 x 800RM	34.6 <sup>+0.50</sup>	19	75.3	95	81.1	90.7	13050	40.0	1.82
1 x 1000RM	38.2 <sup>+0.40</sup>	19	78.9	95	84.7	94.5	15140	50.0	1.90
1 x 1200RMS	43.6 <sup>+0.80</sup>	19	85.6	95	91.4	101.9	17720	60.0	2.04
1 x 1400RMS	46.6 <sup>+1.00</sup>	19	88.6	95	94.4	105.1	19760	70.0	2.11
1 x 1600RMS	50.0 <sup>+1.00</sup>	19	92.0	95	97.8	108.7	21860	80.0	2.18
1 x 1800RMS	53.3 <sup>+1.00</sup>	19	95.3	95	101.1	112.2	23950	90.0	2.26
1 x 2000RMS	56.3 <sup>+1.20</sup>	19	98.3	95	104.1	115.4	26080	100.0	2.32

\*zakres możliwości produkcyjnych do 3000mm<sup>2</sup>; dane dla kabli >2000mm<sup>2</sup> dostępne na żądanie

## DANE ELEKTRYCZNE

RM (RMC) - żyła robocza okrągła wielodrutowa (C- kompaktowana), klasa 2

RMS (typ Milliken) - żyła robocza okrągła wielodrutowa segmentowa

SPB - (Single Point Bonded) uziemienie jednostronne

CB - (Cross Bonded) uziemienie poprzez przeplatanie żył powrotnych kabli

BE - (Both Ends) uziemienie obu stron

$D_e$  - średnica kabla

<sup>1</sup> - Ułożenie w układzie płaskim z odstępem między osiami kabli równym  $2 \times D_e$

<sup>2</sup> - Ułożenie w układzie trójkątnym na styk z odstępem między osiami kabli równym  $D_e$

Przekrój żyły roboczej	Rezystancja żyły roboczej		Rezystancja żyły powrotnej		Nateżenie pola elektrycznego na ekranie żyły / izolacji	Obciążalność zwarciova		Pojemność	Indukcyjność	Obciążalność	
	DC 20°C	AC 90°C	DC 20°C	DC 80°C		Żyły roboczej	Żyły powrotnej			w ziemi	w powietrzu
									ooo <sup>1</sup>	SPB,CB / BE	SPB,CB / BE
mm <sup>2</sup>	Ω/km				kV/mm	kA/1sec.		μF/km	mH/km	A	
1 x 185RM	0.0991	0.1271	0.200	0.247	7.45 / 2.16	26.9	19.0	0.103	0.694	488 / 423	582 / 540
									0.509	463 / 452	531 / 522
1 x 240RM	0.0754	0.0972	0.200	0.247	7.37 / 2.34	34.8	19.0	0.111	0.664	567 / 472	690 / 623
									0.479	537 / 519	625 / 611
1 x 300RM	0.0601	0.0780	0.200	0.247	7.31 / 2.55	43.5	19.0	0.121	0.643	641 / 513	791 / 695
									0.459	605 / 580	712 / 692
1 x 400RM	0.0470	0.0617	0.200	0.247	7.20 / 2.80	57.9	19.0	0.135	0.619	733 / 557	922 / 781
									0.434	687 / 652	823 / 794
1 x 500RM	0.0366	0.0488	0.200	0.247	7.17 / 3.07	72.2	19.0	0.151	0.598	835 / 599	1070 / 868
									0.413	779 / 728	947 / 904
1 x 630RM	0.0283	0.0386	0.200	0.247	6.85 / 3.18	90.9	19.0	0.167	0.582	945 / 644	1239 / 961
									0.397	879 / 810	1089 / 1028
1 x 800RM	0.0221	0.0311	0.200	0.247	6.61 / 3.27	115.4	19.0	0.182	0.566	1073 / 676	1422 / 1050
									0.381	980 / 886	1238 / 1153
1 x 1000RM	0.0176	0.0258	0.200	0.247	6.45 / 3.34	144.1	19.0	0.194	0.555	1184 / 705	1594 / 1123
									0.370	1071 / 954	1374 / 1264
1 x 1200RMS	0.0151	0.0202	0.200	0.247	6.20 / 3.45	172.8	19.0	0.218	0.543	1364 / 744	1869 / 1227
									0.358	1230 / 1063	1613 / 1450
1 x 1400RMS	0.0129	0.0175	0.200	0.247	6.11 / 3.49	201.5	19.0	0.228	0.536	1472 / 763	2040 / 1282
									0.351	1316 / 1119	1746 / 1550
1 x 1600RMS	0.0113	0.0155	0.200	0.247	6.02 / 3.53	230.3	19.0	0.240	0.529	1545 / 788	2201 / 1331
									0.344	1389 / 1164	1868 / 1639
1 x 1800RMS	0.0101	0.0140	0.200	0.247	5.94 / 3.57	259.0	19.0	0.251	0.522	1655 / 791	2348 / 1373
									0.337	1452 / 1202	1976 / 1716
1 x 2000RMS	0.0090	0.0127	0.200	0.247	5.88 / 3.61	287.7	19.0	0.261	0.517	1741 / 803	2496 / 1410
									0.332	1516 / 1239	2084 / 1790

## KABLE WYSOKICH NAPIĘĆ W IZOLACJI Z XLPE

87/150 ÷ 161(170) kV

ŻYŁA ROBOCZA ALUMINIOWA

XRUHAKXS zgodnie z ZN-TF-530:2009; IEC 60840

A2XS(FL)2Y zgodnie z IEC 60840

NA2XS(FL)2Y zgodnie z DIN VDE 0276-632

Przekrój żyły roboczej*	Średnica żyły roboczej	Izolacja		Żyła powrotna		D <sub>c</sub> Średnica zewnętrzna kabla	Ciężar kabla	Maksymalna siła ciągnięcia	Minimalny promień gięcia
		Znamionowa grubość	Średnica na izolacji	Przekrój	Średnica na żyłę powrotnej				
mm <sup>2</sup>		mm		mm <sup>2</sup>		mm	kg/km	kN	m
1 x 185RM	15.8 <sup>+0.20</sup>	23	64.6	95	70.4	79.2	5680	5.6	1.58
1 x 240RM	17.9 <sup>+0.10</sup>	22	63.9	95	69.7	78.5	5690	7.2	1.57
1 x 300RM	20.0 <sup>+0.30</sup>	21	64.0	95	69.8	78.6	5810	9.0	1.57
1 x 400RM	22.9 <sup>+0.30</sup>	20	64.9	95	70.7	79.5	6050	12.0	1.59
1 x 500RM	25.7 <sup>+0.40</sup>	19	65.7	95	71.5	80.5	6350	15.0	1.61
1 x 630RM	29.3 <sup>+0.50</sup>	19	70.0	95	75.8	84.9	7100	18.9	1.70
1 x 800RM	33.0 <sup>+0.50</sup>	19	73.7	95	79.5	88.9	7880	24.0	1.78
1 x 1000RM	38.0 <sup>+0.50</sup>	19	78.7	95	84.5	94.3	8890	30.0	1.89
1 x 1200RM	41.0 <sup>+0.60</sup>	19	81.7	95	87.5	97.5	9740	36.0	1.96
1 x 1200RMS	43.6 <sup>+0.80</sup>	19	85.6	95	91.4	101.9	10260	36.0	2.04
1 x 1400RMS	46.6 <sup>+1.00</sup>	19	88.6	95	94.4	105.1	11090	42.0	2.11
1 x 1600RMS	50.0 <sup>+1.00</sup>	19	92.0	95	97.8	108.7	11940	48.0	2.18
1 x 1800RMS	53.3 <sup>+1.00</sup>	19	95.3	95	101.1	112.2	12810	54.0	2.26
1 x 2000RMS	55.4 <sup>+1.00</sup>	19	97.4	95	103.2	114.5	13550	60.0	2.30

\*zakres możliwości produkcyjnych do 3000mm<sup>2</sup>; dane dla kabli >2000mm<sup>2</sup> dostępne na żądanie

## DANE ELEKTRYCZNE

RM (RMC) - żyła robocza okrągła wielodrutowa (C- kompaktowana), klasa 2

RMS (typ Milliken) - żyła robocza okrągła wielodrutowa segmentowa

SPB - (Single Point Bonded) uziemienie jednostronne

CB - (Cross Bonded) uziemienie poprzez przeplatanie żył powrotnych kabli

BE - (Both Ends) uziemienie obustronne

$D_e$  - średnica kabla

<sup>1</sup> - Ułożenie w układzie płaskim z odstępem między osiami kabli równym  $2 \times D_e$

<sup>2</sup> - Ułożenie w układzie trójkątnym na styk z odstępem między osiami kabli równym  $D_e$

Przekrój żyły roboczej	Rezystancja żyły roboczej		Rezystancja żyły powrotnej		Nateżenie pola elektrycznego na ekranie żyły / izolacji	Obciążalność zwarciova		Pojemność	Indukcyjność	Obciążalność	
	DC 20°C	AC 90°C	DC 20°C	DC 80°C		Żyły roboczej	Żyły powrotnej			w ziemi	w powietrzu
									ooo <sup>1</sup>	SPB,CB / BE	SPB,CB / BE
mm <sup>2</sup>	Ω/km		Ω/km		kV/mm	kA/1sec.		μF/km	mH/km	A	
1 x 185RM	0.1640	0.2107	0.200	0.247	7.48 / 2.15	17.8	19.0	0.103	0.696	379 / 346	451 / 430
									0.511	361 / 355	412 / 408
1 x 240RM	0.1250	0.1609	0.200	0.247	7.46 / 2.32	23.1	19.0	0.110	0.669	440 / 391	533 / 499
									0.484	418 / 409	484 / 477
1 x 300RM	0.1000	0.1290	0.200	0.247	7.37 / 2.53	28.8	19.0	0.120	0.647	498 / 430	612 / 563
									0.462	471 / 459	553 / 543
1 x 400RM	0.0778	0.1009	0.200	0.247	7.26 / 2.79	38.3	19.0	0.133	0.622	572 / 476	717 / 643
									0.437	540 / 522	643 / 629
1 x 500RM	0.0605	0.0790	0.200	0.247	7.24 / 3.05	47.8	19.0	0.148	0.602	656 / 521	836 / 727
									0.417	616 / 590	745 / 723
1 x 630RM	0.0469	0.0620	0.200	0.247	6.92 / 3.16	60.2	19.0	0.163	0.586	753 / 567	974 / 818
									0.402	703 / 665	864 / 832
1 x 800RM	0.0367	0.0493	0.200	0.247	6.69 / 3.24	76.4	19.0	0.176	0.572	856 / 610	1125 / 908
									0.387	793 / 741	992 / 946
1 x 1000RM	0.0291	0.0399	0.200	0.247	6.45 / 3.34	95.3	19.0	0.194	0.555	966 / 649	1295 / 1000
									0.370	888 / 817	1132 / 1068
1 x 1200RM	0.0247	0.0345	0.200	0.247	6.34 / 3.39	114.3	19.0	0.204	0.547	1046 / 674	1418 / 1060
									0.362	954 / 869	1232 / 1152
1 x 1200RMS	0.0247	0.0320	0.200	0.247	6.20 / 3.45	114.3	19.0	0.218	0.543	1108 / 692	1512 / 1105
									0.358	1015 / 915	1322 / 1227
1 x 1400RMS	0.0212	0.0276	0.200	0.247	6.11 / 3.49	133.3	19.0	0.228	0.536	1203 / 716	1658 / 1167
									0.351	1095 / 973	1442 / 1325
1 x 1600RMS	0.0186	0.0243	0.200	0.247	6.02 / 3.53	152.3	19.0	0.240	0.529	1303 / 790	1806 / 1283
									0.344	1190 / 1074	1575 / 1464
1 x 1800RMS	0.0165	0.0217	0.200	0.247	5.94 / 3.57	171.2	19.0	0.251	0.522	1377 / 753	1941 / 1273
									0.337	1236 / 1070	1668 / 1501
1 x 2000RMS	0.0149	0.0196	0.200	0.247	5.90 / 3.60	190.2	19.0	0.258	0.519	1452 / 767	2062 / 1311
									0.334	1295 / 1108	1761 / 1571

## KABLE WYSOKICH NAPIĘĆ W IZOLACJI Z XLPE

127/220 ÷ 230(245) kV

ŻYŁA ROBOCZA MIEDZIANA

XRUHKXS zgodnie z ZN-TF-530:2009; IEC 62067

2XS(FL)2Y zgodnie z IEC 62067

Przekrój żyły roboczej*	Średnica żyły roboczej	Izolacja		Żyła powrotna		D <sub>c</sub> Średnica zewnętrzna kabla	Ciężar kabla	Maksymalna siła ciągnięcia	Minimalny promień gięcia
		Znamionowa grubość	Średnica na izolacji	Przekrój	Średnica na żyłę powrotnej				
mm <sup>2</sup>		mm		mm <sup>2</sup>		mm	kg/km	kN	m
1 x 300RM	20.5 <sup>+0.30</sup>	24	70.9	95	77.1	86.3	8550	15.0	1.73
1 x 400RM	23.5 <sup>+0.30</sup>	24	73.9	95	80.1	89.8	9690	20.0	1.79
1 x 500RM	26.5 <sup>+0.40</sup>	23	74.9	95	81.1	90.8	10680	25.0	1.82
1 x 630RM	30.3 <sup>+0.40</sup>	22	77.0	95	83.2	93.0	12050	31.5	1.86
1 x 800RM	34.6 <sup>+0.50</sup>	22	81.3	95	87.5	97.5	13980	40.0	1.96
1 x 1000RM	38.2 <sup>+0.40</sup>	22	84.9	95	91.1	101.3	16110	50.0	2.04
1 x 1200RMS	43.6 <sup>+0.80</sup>	22	91.6	95	97.8	108.7	18760	60.0	2.18
1 x 1400RMS	46.6 <sup>+1.00</sup>	22	94.6	95	100.8	111.9	20840	70.0	2.25
1 x 1600RMS	50.0 <sup>+1.00</sup>	22	98.0	95	104.2	115.5	22980	80.0	2.32
1 x 1800RMS	53.3 <sup>+1.00</sup>	22	101.3	95	107.5	119.0	25100	90.0	2.40
1 x 2000RMS	56.3 <sup>+1.20</sup>	22	104.3	95	110.5	122.2	27270	100.0	2.46

\*zakres możliwości produkcyjnych do 3000mm<sup>2</sup>; dane dla kabli >2000mm<sup>2</sup> dostępne na żądanie



## DANE ELEKTRYCZNE

RM (RMC) - żyła robocza okrągła wielodrutowa (C- kompaktowana), klasa 2

RMS (typ Milliken) - żyła robocza okrągła wielodrutowa segmentowa

SPB - (Single Point Bonded) uziemienie jednostronne

CB - (Cross Bonded) uziemienie poprzez przeplatanie żył powrotnych kabli

BE - (Both Ends) uziemienie obu stron

$D_e$  - średnica kabla

<sup>1</sup> - Ułożenie w układzie płaskim z odstępem między osiami kabli równym  $2 \times D_e$

<sup>2</sup> - Ułożenie w układzie trójkątnym na styk z odstępem między osiami kabli równym  $D_e$

Przekrój żyły roboczej	Rezystancja żyły roboczej		Rezystancja żyły powrotnej		Napięcie pola elektrycznego na ekranie żyły / izolacji	Obciążalność zwarciova		Pojemność	Indukcyjność	Obciążalność	
	DC 20°C	AC 90°C	DC 20°C	DC 80°C		Żyły roboczej	Żyły powrotnej			w ziemi	w powietrzu
									ooo <sup>1</sup>	SPB,CB / BE	SPB,CB / BE
mm <sup>2</sup>	Ω/km		Ω/km		kV/mm	kA/1sec.		μF/km	mH/km	A	
1 x 300RM	0.0601	0.0779	0.200	0.247	9.82 / 3.17	43.5	19.0	0.113	0.661	635 / 510	777 / 689
									0.476	598 / 574	704 / 686
1 x 400RM	0.0470	0.0616	0.200	0.247	9.35 / 3.28	57.9	19.0	0.122	0.642	725 / 554	901 / 774
									0.457	680 / 645	813 / 786
1 x 500RM	0.0366	0.0487	0.200	0.247	9.23 / 3.56	72.2	19.0	0.134	0.620	826 / 596	1045 / 863
									0.435	769 / 720	935 / 895
1 x 630RM	0.0283	0.0385	0.200	0.247	9.09 / 3.89	90.9	19.0	0.151	0.598	941 / 635	1215 / 951
									0.413	870 / 798	1077 / 1016
1 x 800RM	0.0221	0.0311	0.200	0.247	8.74 / 4.01	115.4	19.0	0.164	0.581	1059 / 673	1394 / 1047
									0.396	968 / 877	1224 / 1144
1 x 1000RM	0.0176	0.0258	0.200	0.247	8.51 / 4.10	144.1	19.0	0.175	0.569	1169 / 702	1563 / 1121
									0.384	1058 / 944	1358 / 1255
1 x 1200RMS	0.0151	0.0201	0.200	0.247	8.15 / 4.24	172.8	19.0	0.195	0.556	1345 / 739	1830 / 1227
									0.371	1212 / 1049	1591 / 1438
1 x 1400RMS	0.0129	0.0174	0.200	0.247	8.02 / 4.29	201.5	19.0	0.204	0.549	1452 / 738	1998 / 1282
									0.364	1296 / 1104	1723 / 1537
1 x 1600RMS	0.0113	0.0154	0.200	0.247	7.89 / 4.35	230.3	19.0	0.214	0.541	1548 / 773	2155 / 1332
									0.356	1369 / 1150	1844 / 1627
1 x 1800RMS	0.0101	0.0140	0.200	0.247	7.78 / 4.40	259.0	19.0	0.224	0.534	1612 / 792	2298 / 1374
									0.349	1430 / 1186	1951 / 1704
1 x 2000RMS	0.0090	0.0126	0.200	0.247	7.69 / 4.45	287.7	19.0	0.233	0.528	1717 / 797	2443 / 1414
									0.344	1492 / 1222	2057 / 1778

## KABLE WYSOKICH NAPIĘĆ W IZOLACJI Z XLPE

127/220 ÷ 230(245) kV

ŻYŁA ROBOCZA ALUMINIOWA

XRUHAKXS zgodnie z ZN-TF-530:2009; IEC 62067

A2XS(FL)2Y zgodnie z IEC 62067

Przekrój żyły roboczej*	Średnica żyły roboczej	Izolacja		Żyła powrotna		D <sub>c</sub> Średnica zewnętrzna kabla	Ciężar kabla	Maksymalna siła ciągnięcia	Minimalny promień gięcia
		Znamionowa grubość	Średnica na izolacji	Przekrój	Średnica na żyłę powrotnej				
mm <sup>2</sup>		mm		mm <sup>2</sup>		mm	kg/km	kN	m
1 x 300RM	20.0 <sup>+0.30</sup>	24	70.4	95	76.6	85.8	6660	9.0	1.72
1 x 400RM	22.9 <sup>+0.30</sup>	24	73.3	95	79.5	89.0	7200	12.0	1.78
1 x 500RM	25.7 <sup>+0.40</sup>	23	74.1	95	80.3	90.0	7530	15.0	1.80
1 x 630RM	29.3 <sup>+0.50</sup>	22	76.0	95	82.2	91.8	7990	18.9	1.84
1 x 800RM	33.0 <sup>+0.50</sup>	22	79.7	95	85.9	95.9	8820	24.0	1.92
1 x 1000RM	38.0 <sup>+0.50</sup>	22	84.7	95	90.9	101.1	9860	30.0	2.03
1 x 1200RM	41.0 <sup>+0.60</sup>	22	87.7	95	93.9	104.3	10740	36.0	2.10
1 x 1200RMS	43.6 <sup>+0.80</sup>	22	91.6	95	97.8	108.7	11310	36.0	2.18
1 x 1400RMS	46.6 <sup>+1.00</sup>	22	94.6	95	100.8	111.9	12170	42.0	2.25
1 x 1600RMS	50.0 <sup>+1.00</sup>	22	98.0	95	104.2	115.5	13050	48.0	2.32
1 x 1800RMS	53.3 <sup>+1.00</sup>	22	101.3	95	107.5	119.0	13970	54.0	2.40
1 x 2000RMS	55.4 <sup>+1.00</sup>	22	103.4	95	109.6	121.3	14720	60.0	2.44

\*zakres możliwości produkcyjnych do 3000mm<sup>2</sup>; dane dla kabli >2000mm<sup>2</sup> dostępne na żądanie

## DANE ELEKTRYCZNE

RM (RMC) - żyła robocza okrągła wielodrutowa (C- kompaktowana), klasa 2

RMS (typ Milliken) - żyła robocza okrągła wielodrutowa segmentowa

SPB - (Single Point Bonded) uziemienie jednostronne

CB - (Cross Bonded) uziemienie poprzez przeplatanie żył powrotnych kabli

BE - (Both Ends) uziemienie obustronne

$D_e$  - średnica kabla

<sup>1</sup> - Ułożenie w układzie płaskim z odstępem między osiami kabli równym  $2 \times D_e$

<sup>2</sup> - Ułożenie w układzie trójkątnym na styk z odstępem między osiami kabli równym  $D_e$

Przekrój żyły roboczej	Rezystancja żyły roboczej		Rezystancja żyły powrotnej		Nateżenie pola elektrycznego na ekranie żyły / izolacji	Obciążalność zwarciova		Pojemność	Indukcyjność	Obciążalność	
	DC 20°C	AC 90°C	DC 20°C	DC 80°C		Żyły roboczej	Żyły powrotnej			w ziemi	w powietrzu
									ooo <sup>1</sup>	SPB,CB / BE	SPB,CB / BE
mm <sup>2</sup>	Ω/km		Ω/km		kV/mm	kA/1sec.		μF/km	mH/km	A	
1 x 300RM	0.1000	0.1290	0.200	0.247	9.90 / 3.15	28.8	19.0	0.112	0.665	493 / 427	601 / 557
									0.480	466 / 454	547 / 538
1 x 400RM	0.0778	0.1008	0.200	0.247	9.44 / 3.26	38.3	19.0	0.120	0.645	566 / 472	701 / 635
									0.460	534 / 516	635 / 622
1 x 500RM	0.0605	0.0789	0.200	0.247	9.32 / 3.54	47.8	19.0	0.132	0.624	649 / 517	816 / 718
									0.439	609 / 583	735 / 715
1 x 630RM	0.0469	0.0619	0.200	0.247	9.18 / 3.86	60.2	19.0	0.148	0.602	744 / 563	955 / 810
									0.417	694 / 657	854 / 823
1 x 800RM	0.0367	0.0492	0.200	0.247	8.86 / 3.97	76.4	19.0	0.159	0.587	846 / 605	1102 / 899
									0.402	784 / 732	980 / 935
1 x 1000RM	0.0291	0.0398	0.200	0.247	8.52 / 4.09	95.3	19.0	0.174	0.569	954 / 644	1269 / 992
									0.384	877 / 807	1118 / 1056
1 x 1200RM	0.0247	0.0344	0.200	0.247	8.35 / 4.16	114.3	19.0	0.183	0.560	1032 / 669	1389 / 1052
									0.375	941 / 857	1216 / 1140
1 x 1200RMS	0.0247	0.0320	0.200	0.247	8.15 / 4.24	114.3	19.0	0.195	0.556	1093 / 687	1480 / 1098
									0.371	1000 / 901	1303 / 1213
1 x 1400RMS	0.0212	0.0276	0.200	0.247	8.02 / 4.29	133.3	19.0	0.204	0.549	1186 / 710	1623 / 1159
									0.364	1078 / 958	1421 / 1309
1 x 1600RMS	0.0186	0.0243	0.200	0.247	7.89 / 4.35	152.3	19.0	0.214	0.541	1285 / 779	1767 / 1269
									0.356	1172 / 1057	1551 / 1444
1 x 1800RMS	0.0165	0.0216	0.200	0.247	7.78 / 4.40	171.2	19.0	0.224	0.534	1357 / 747	1899 / 1266
									0.349	1216 / 1053	1643 / 1484
1 x 2000RMS	0.0149	0.0196	0.200	0.247	7.72 / 4.43	190.2	19.0	0.231	0.530	1431 / 760	2016 / 1304
									0.345	1275 / 1091	1736 / 1553

## BĘBNI KABLOWE

Przykładowe dane drewnianych bębnow kablowych

Orientacyjna pojemność drewnianych bębnow kablowych – ilość [mb] kabla na przykładowych bębnach kablowych.

Średnica zewnętrzna kabla [mm]	Typ przykładowego bębna kablowego						
	28	30	32	34	37	40	43
57	1060	1420	2600	2220	2890	4080	4930
58	1060	1420	2520	2150	2820	3970	4800
59	1020	1380	2270	2150	2820	3590	4800
60	1020	1380	2270	2150	2750	3490	4700
61	970	1330	2210	2090	2750	3490	4300
62	970	1330	2210	1820	2330	3400	4180
63	970	1330	2150	1760	2330	3400	4180
64	970	1290	1900	1760	2270	2950	4080
65	780	1080	1840	1700	2270	2950	4080
66	780	1030	1840	1700	2200	2870	3590
67	780	1030	1840	1700	2200	2870	3590
68	740	1030	1790	1650	2140	2790	3500
69	740	1000	1790	1410	1830	2790	3500
70	740	1000	1790	1410	1830	2790	3500
71	740	1000	1520	1360	1780	2390	3060
72	710	960	1520	1360	1780	2390	3060
73	710	960	1520	1360	1720	2320	2960
74	710	960	1470	1310	1720	2320	2960
75	710	960	1470	1310	1720	2320	2960
76	540	740	1470	1310	1660	2250	2880
77	540	740	1420	1260	1660	2250	2880
78	540	740	1220	1260	1660	1960	2570
79	540	740	1220	1050	1340	1880	2480
80	540	710	1220	1050	1340	1880	2480
81	520	710	1180	1010	1340	1880	2480
82	520	710	1180	1010	1290	1820	2390
83	520	710	1180	1010	1290	1820	2390
84	520	680	1180	1010	1290	1820	2390
85	520	680	1130	970	1290	1820	2390
86	490	680	1130	970	1250	1760	2030
87	490	680	1130	970	1250	1760	2030
88	490	650	960	970	1250	1500	2030
89	490	650	920	920	1250	1500	2030
90	490	650		920	1200	1440	1960
91	380	500		920	1200	1440	1960
92	350	500		750	970	1440	1960
93	350	470		750	970	1440	1960
94	350	470		710	930	1380	1890

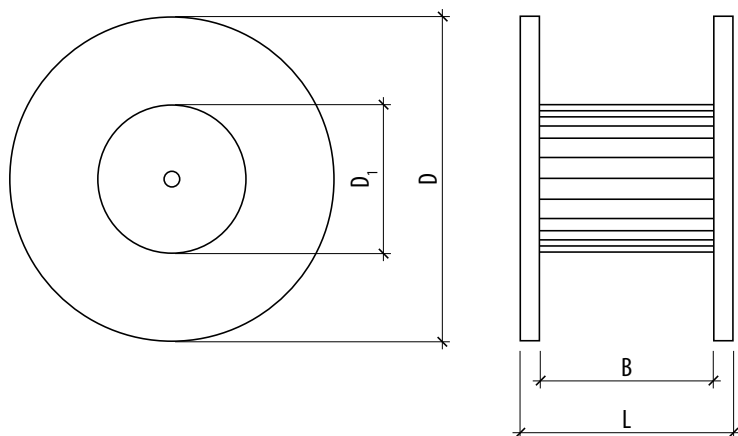
Średnica zewnętrzna kabla [mm]	Typ przykładowego bębna kablowego						
	28	30	32	34	37	40	43
95		470		710	930	1380	1630
96		470		710	930	1380	1630
97		470		710	930	1380	1630
98		470		710	930	1380	1630
99		450		670	890	1330	1570
100		450		670	890	1330	1570
101		450		670	890	1110	1570
102		450		670	890	1110	1570
103		450		670	890	1110	1570
104		450		670	850	1060	1500
105		450		670	850	1060	1500
106				640	850	1060	1500
107				640	850	1060	1280
108				640	850	1060	1280
109				640	810	1010	1220
110				640	810	1010	1220
111				490	630	1010	1220
112				490	630	1010	1220
113				460	630	1010	1220
114				460	630	1010	1220
115				460	630	1010	1220
116					590	960	1160
117					590	770	1160
118					590	770	1160
119					590	770	1160
120					590	770	1160
121					590	780	1160
122					590	780	970
123					560	730	910
124					560	730	910
125					560	730	910
126					560	730	910
127					560	730	910
128					560	730	910
129					560	730	910
130					560	730	910
131					530	690	860

\*średnice zewnętrzne poszczególnych kabli podane są w tabelach na stronach: 14-33

## BĘBNI KABLOWE

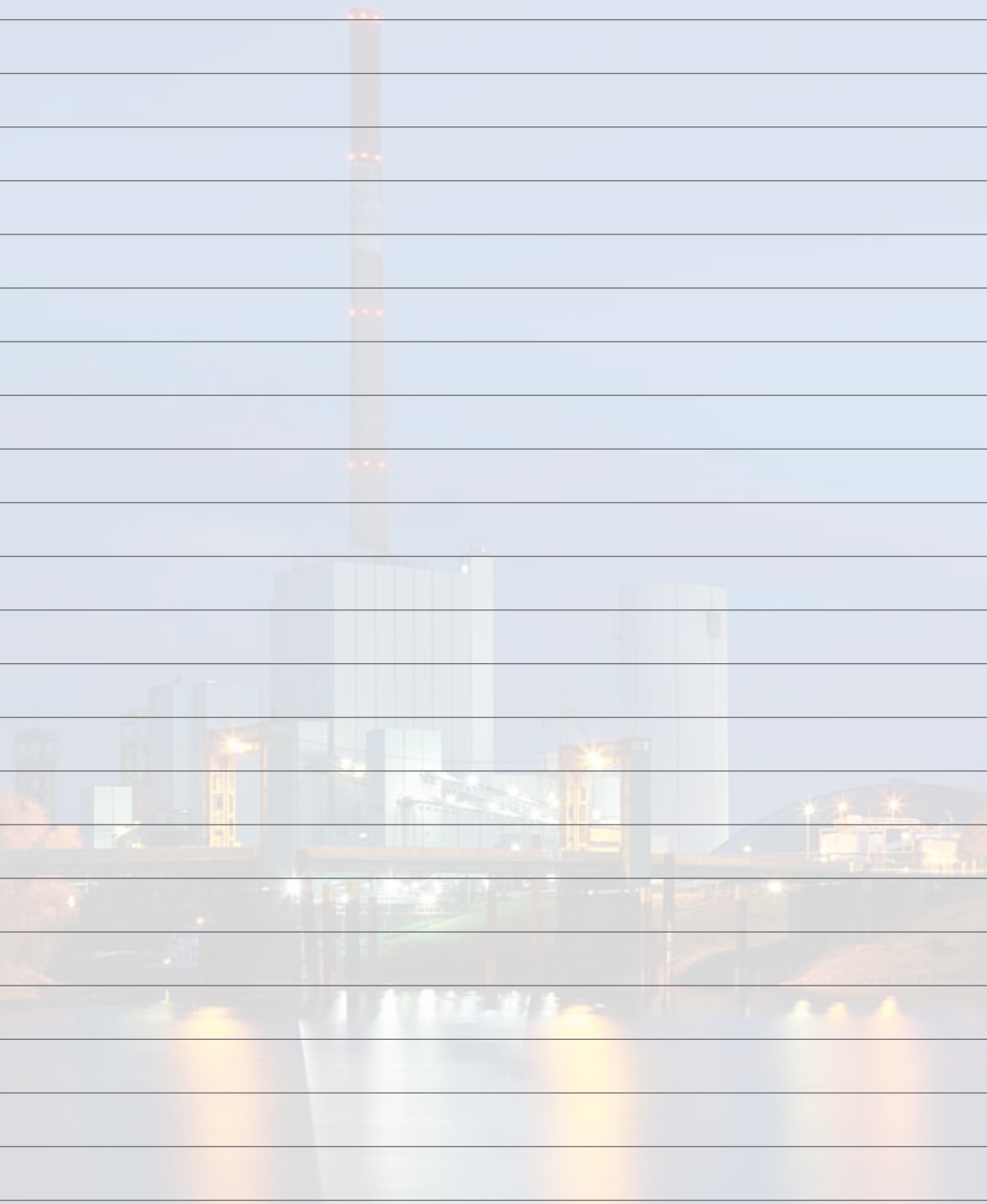
### Przykładowe dane drewnianych bębnow kablowych

Przykładowe dane bębnow kablowych								
Typ		28	30	32	34	37	40	43
Ø D	mm	2800	300	3200	3400	3700	4000	4300
Ø D1	mm	1800	2000	1700	2200	2500	2500	2500
B	mm	1400	1700	1800	1800	2100	2100	2100
L	mm	1675	1990	2095	2200	2500	2500	2500
Waga	kg	1370	1798	1814	2500	4250	4690	5170



Powyższe dane należy traktować jako orientacyjne, ponieważ długości kabli na bębnach mogą się różnić od siebie ze względu na różne promienie gięcia kabli i średnice rdzenia bębnow (w szczególności dotyczy to kabli o średnicach powyżej 100 mm).

# Notatki



# Notatki



**Zespół Wysokich Napięć  
TELE-FONIKA Kable Sp. z o.o. S.K.A.**

ul. Fordońska 152, 85-957 Bydgoszcz, Polska

T: (+48) 52 364 35 79, (+48) 52 364 33 78

F: (+48) 52 342 33 52, (+48) 52 342 19 89

[hvcs@tfkable.pl](mailto:hvcs@tfkable.pl)

[www.tfkable.com](http://www.tfkable.com)

